

D

**Einbauanleitung:
Elektroanlage für Anhängervorrichtung 4**

PL

**Instrukcja montażu:
Instalacja elektryczna haka holowniczego 9**

F

**Instructions de montage :
Installation électrique pour dispositif d'attelage..... 14**

GB

**Installation Instructions:
Electrical System for Towing Hitch 19**

I

**Istruzioni per l'installazione:
Impianto elettrico per il gancio di traino 24**

NL

Inbouw instructie: Elektrische installatie voor trekhaak 29

CZ

**Návod k montáži:
Elektrické zařízení pro závěsné zařízení 34**

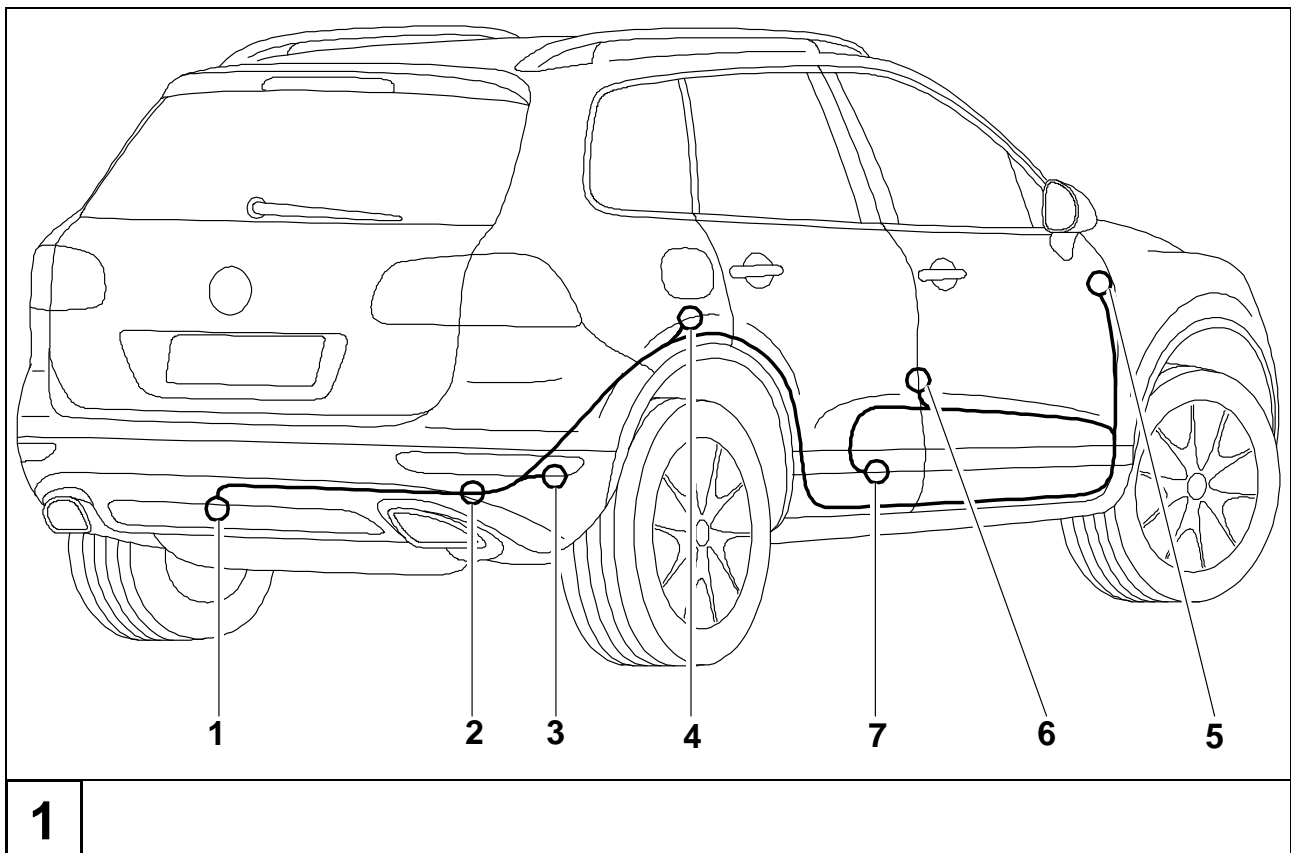
S

**Monteringsanvisning:
Elektroanläggning för släpvagnskoppling 39**

- (D)** Steckdosenbelegung
- (PL)** Układ pinów
- (F)** Affectation de la prise de courant
- (GB)** Socket Pin Assignment
- (I)** Occupazione presa
- (NL)** Aansluiting van het stopcontact
- (CZ)** Uspořádání zásuvky
- (S)** Stickkontaktens belägning

DIN 11446	Leistung/ Power	(D)	(PL)	(F)	(GB)	(I)	(NL)	(CZ)	(S)
	Min. 5 W Max. 21 W	schwarz/ weiß	czarny/ biały	noir/blanc	black/white	nero/bianco	zwart/wit	černobílá	svart/vit
	Min. 5 W Max. 42 W	grau/ blau	szary/ niebieski	gris/bleu	gray/blue	grigio/blu	grijs/blauw	šedono- modrý	grå/blau
		braun	brązowy	brun	brown	marrone	bruin	hnědá	brun
	Min. 5 W Max. 21 W	schwarz/ grün	czarny/ zielony	noir/vert	black/green	nero/verde	zwart/groen	černo zelená	svart/grön
	Min. 5 W Max. 20 W	grau/rot	szary/ czerwony	gris/rouge	gray/red	grigio/rosso	grijs/rood	šedo červená	grå/röd
	Min. 5 W Max. 42 W	schwarz/ rot	czarny/ czerwony	noir/rouge	black/red	nero/rosso	zwart/rood	černo červená	svart/röd
	Min. 5 W Max. 20 W	grau/ schwarz	szary/czarny	gris/noir	gray/black	grigio/nero	grijs/zwart	šedočerná	grå/svart
	Min. 5 W Max. 42 W	schwarz/ blau	czarny/ niebieski	noir/bleu	black/blue	nero/blu	zwart/blauw	Černo nomodrý	svart/blau
		rot	czerwony	rouge	red	rosso	rood	červená	röd
		gelb	żółty	jaune	yellow	giallo	geel	žlutá	gul
		braun/ weiß	brązowy/ biały	marron/ blanc	brown/ white	marrone/ bianco	bruin/wit	hnědá bílá	brun/vit
		--	--	--	--	--	--	--	--
		braun	brązowy	brun	brown	marrone	bruin	hnědá	brun

Westfalia		
321 765 300 107		VW Touareg NF, nur ohne ACC, 04/10 – MJ2014 Porsche Cayenne E2, 05/10 –
321 765 300 113		VW Touareg NF, nur ohne ACC, 04/10 – MJ2014 Porsche Cayenne E2, 05/10 –



D

Einbauanleitung: Elektroanlage für Anhängervorrichtung

Wichtige Hinweise

Vor Arbeitsbeginn die Einbauanleitung lesen.

Der Elektroeinbausatz darf nur von qualifiziertem Fachpersonal eingebaut werden.



Vorsicht – Batterie abklemmen!

Beschädigung der KFZ-Elektronik, elektronisch gespeicherte Daten können verloren gehen.

Vor Arbeitsbeginn den Fehlerspeicher auslesen.

Ggf. ein Ruhestrom-Erhaltungsgerät verwenden.

► Hinweis

Bei der Montage auf folgende Punkte besonders achten:

- Leitungen dürfen weder eingeklemmt noch beschädigt sein.
- Alle Dichtungselemente ordnungsgemäß anbringen.
- Die Steckdosendichtung muss auf dem Isolierschlauch positioniert werden und nicht auf den Einzeladern.
- Leitungen so verlegen, dass diese weder am Fahrzeug scheuern noch abknicken.
- Leitungen nicht in unmittelbarer Nähe der Abgasanlage verlegen.

Der Ausfall einer Anhängerleuchte (auch die Blinkerleuchten, nicht Rückfahrscheinwerfer und Nebelschlussleuchte) wird durch die Lichtausfall-Kontrolle im Kombi-Instrument signalisiert. Eine zusätzliche Kontroll-Leuchte (C2) zur Kontrolle der Fahrtrichtungsanzeiger am Anhänger ist im Fahrzeug nicht vorhanden.

Bei Anhängerbetrieb wird die Nebelschlussleuchte des Zugfahrzeugs abgeschaltet.

Bei Anhängern ohne Nebelschlussleuchte muss diese nachgerüstet werden.

Ein Steckdosenadapter darf nur im Anhängerbetrieb genutzt werden. Nach dem Anhängerbetrieb den Steckdosenadapter entfernen.

Die Prüfung der Anhängerfunktionen mit einem Anhänger oder einem Prüfgerät mit Belastungswiderständen durchführen.

Technische Änderungen vorbehalten!

Elektrosatz einbauen

1. Minusklemme der Batterie abklemmen.
2. Folgende Abdeckungen und Verkleidungen lösen, ggf. entfernen:
 - Auf der rechten Fahrzeugseite
 - Laderaumabdeckung
 - Seitenverkleidung hinten rechts
 - Abdeckung vom Sicherungsträger
 - Nur Touareg:
 - untere Verkleidung der C-, B- und A-Säulen
 - Einstiegsleisten
 - Abdeckung Fußraum rechte Fahrzeugseite
 - Abdeckung Batterie linke Fahrzeugseite
3. Die fahrzeugseitige 40 mm Lochabdeckung unterhalb der rechten Heckleuchte im Bodenblech (Abb. 1/2) entfernen.
4. Das Leitungsende mit dem 16-poligen schwarzen Stecker von außen durch die Kabel-Durchführung zum Geräteträger (Abb. 1/4) verlegen.
5. Die Gummitülle in die Kabel-Durchführung einsetzen.
6. Den Leitungssatz mit den konfektionierten Kabelbindern zum Steckdosenhalteblech (Abb. 1/1) verlegen und in die dafür vorgesehenen Löcher der Anhängervorrichtung befestigen.

Steckdose montieren

7. Den Kontakteinsatz in das Steckdosengehäuse eindrücken und die Gummidichtung an die Steckdose heranschieben.
8. Die Steckdose mit den beiliegenden Schrauben und Muttern am Halteblech festschrauben, Drehmoment max. 2,0 Nm.

Anhängeranschlussgerät anschließen

9. Das Anhängeranschlussgerät in den vorgesehenen Schacht des Geräteträgers oberhalb vom rechten Radlauf einrasten (Abb. 1/4).

Fahrzeuge mit elektrischer Vorrüstung:

10. Das fahrzeugseitige Steckergehäuse 12-fach in den vorgesehenen Steckplatz des Anhängeranschlussgerätes stecken und verrasten.
11. Das schwarze Steckergehäuse 16-fach (und ggfs. das rote Steckergehäuse 12-fach) in den vorgesehenen Steckplätzen des Anhängeranschlussgerätes stecken und verrasten.
12. Die braunen Leitungen mit den Ringösen am fahrzeugseitigen Massepunkt hinten rechts im Bereich der Koppelstelle anschrauben (Abb. 1/3).
13. Über den 3-poligen Stecker für die Dauerplus-Vorbereitung können die Funktionen „Ladeleitung“ und „Masse für Ladeleitung“ nachgerüstet werden.

14.–16. & 18.–27. nur Touareg:

14. Den 8-adrigen Leitungssatz entlang den fahrzeugseitigen Leitungssträngen/-kanälen zum Bereich A-Säule vorne rechts verlegen.
15. Den Leitungsstrang mit den roten Leitungen zum Sicherungsträger vorne rechts (Abb. 1/5) verlegen.
16. Sicherungsträger (Abb. 1/5) lösen, Abdeckung abnehmen und lila Verriegelung durch Verschieben öffnen. Folgende Leitungen in die jeweilige Sicherungskammer einsetzen:
 - Leitung rot in Kammer 6
 - Leitung rot/schwarz in Kammer 7
 - Leitung rot/blau in Kammer 8
 - Leitung schwarz/violett in Kammer 42
 - 4-polige Kontaktbrücke in Kammern 5–8
17. Die beiliegenden Sicherungen wie folgt einsetzen:
 - 5A-Sicherung in Steckplatz 42
 - 15A-Sicherung in Steckplatz 6
 - 20A-Sicherung in Steckplatz 7 + 8
18. Den restlichen Leitungssatz zum Bereich BCM2-Steuergerät (Abb. 1/6) im Fußraum auf der Fahrerseite verlegen.
19. Den schwarzen 32-poligen Stecker vom BCM2-Steuergerät abziehen, Kabelbinder entfernen, Kontaktträger entriegeln und herausziehen. Folgende Leitungen entriegeln und in das schwarze am Leitungssatz angebundene 3-polige Buchsengehäuse einsetzen:
 - Leitung orange/braun aus Kammer 20 in Kammer 1.
 - Leitung orange/grün aus Kammer 19 in Kammer 3.
20. Aus dem 8-adrigen Leitungssatz die Einzelleitungen orange/grün und orange/braun farbenrichtig in die freigewordenen Kammern 19 und 20 des 32-poligen Steckers einsetzen.
21. Kontaktträger wieder im Außengehäuse verrasten, Kabelbinder anbringen und Stecker wieder auf das BCM2-Steuergerät stecken und verriegeln.
22. Den grauen 32-poligen Stecker vom BCM2-Steuergerät abziehen, Kabelbinder entfernen, weißen Kontaktträger entriegeln und herausziehen. Folgende Leitung entriegeln und in das weiße am Leitungssatz angebundene 3-polige Buchsengehäuse einsetzen:
 - Leitung schwarz/rot aus Kammer 2 in Kammer 2.
23. Aus dem 8-adrigen Leitungssatz die Einzelleitung schwarz/rot in die freigewordene Kammer 2 des 32-poligen Steckers einsetzen.
24. Kontaktträger wieder im Außengehäuse verrasten, Kabelbinder anbringen und Stecker wieder auf das BCM2-Steuergerät (Abb. 1/6) stecken und verriegeln.
25. Die nun offenen 3-poligen Gehäuse farbenrichtig zusammenstecken.
26. Die rote Einzelleitung weiter bis zur Batterie unter dem Sitz auf der linken Fahrzeugseite (Abb. 1/7) verlegen.
27. Die Ringöse an der HSB (auf der Batterie) an der abgesicherten Seite der Sicherung 3 zusätzlich anschließen (Abb. 1/7).

Funktion prüfen

28. Masse der Fahrzeugbatterie wieder anschließen.
29. Das fahrzeugseitige Gateway muss mit einem VAS-Tester zur Funktionserweiterung Anhängervorrichtung wie folgt codiert werden:
 - 19 Diagnose Interface für Datenbus
 - 009 Codierung
 - Master
 - 009 03 Verbauliste codieren
 - 69 Anhängerfunktion (codieren)
30. Das fahrzeugseitige BCM1 muss mit einem VAS-Tester zur Funktionserweiterung Anhängervorrichtung wie folgt codiert werden:
 - 09 Elektronische Zentralelektrik
 - 008 Codierung
 - Codierwert ändern: Byte 18 Bit 5 auf 1
Bit-Muster XX1XXXXX (X: die vorhandenen Werte ins Eingabefeld abtippen). Dazu auf Eingabemodus [BIN] schalten.
31. Das fahrzeugseitige BCM2 muss mit einem VAS-Tester zur Funktionserweiterung Anhängervorrichtung wie folgt codiert werden:
 - 46 Zentralmodul Komfortsystem
 - 008 Codierung
 - Codierwert ändern: Byte 1 Bit 7 auf 1
Bit-Muster 1XXXXXXX (X: die vorhandenen Werte ins Eingabefeld abtippen). Dazu auf Eingabemodus [BIN] schalten.
 - Codierwert ändern: Byte 12 Bit 5 auf 1
Bit-Muster XX1XXXXX (X: die vorhandenen Werte ins Eingabefeld abtippen). Dazu auf Eingabemodus [BIN] schalten.
32. Bei Fahrzeugen mit Einparkhilfe II oder Parklenkassistent das Steuergerät mittels VAS-Tester in der Eigendiagnose codieren:
 - Adresswort 10 (Einparkhilfe bzw. Parklenkassistent)
 - 009 Codierung
 - Master
 - 009 02 Klartextcodierung
 - Anhänger → Anhängervorrichtung abnehmbar

33. Bei Fahrzeugen mit Rückfahrkamera das Steuergerät mittels VAS-Tester in der Eigendiagnose codieren:
- Adresswort 6C
 - 009 Codierung
 - Master
 - 009 02 Klartextcodierung
 - Anhänger → Anhänger verbaut
34. Bei Fahrzeugen mit Heckdeckelelektronik das Steuergerät mittels VAS-Tester in der Eigendiagnose codieren:
- Adresswort 6D
 - 009 Codierung
 - Master
 - 009 02 Klartextcodierung
 - Anhänger → Anhänger verbaut
35. Die Anhängerfunktionen mit einem geeigneten Prüfgerät (mit Belastungswiderständen) oder mit einem Anhänger prüfen.
36. Alle Leitungen mit Kabelbindern befestigen.
37. Alle ausgebauten Teile wieder einbauen.

PL

Instrukcja montażu: instalacja elektryczna haka holowniczego

Ważne wskazówki

Przed rozpoczęciem pracy przeczytaj instrukcję montażu.

Elektroniczny zestaw montażowy może zostać zamontowany wyłącznie przez wykwalifikowany personel.



Uwaga – odłącz zaciski od akumulatora!

Uszkodzenie elektroniki pojazdu może doprowadzić do utraty danych elektronicznych.

Przed rozpoczęciem pracy zabezpiecz dane zapisane w pamięci błędów na innym nośniku.

W razie potrzeby zastosuj stabilizator prądu spoczynkowego.

► Wskazówka

Podczas montażu zwróć szczególną uwagę na następujące punkty:

- Przewody nie mogą być zaklinowane ani uszkodzone.
- Prawidłowo zamontuj wszystkie elementy uszczelniające.
- Uszczelka gniazda powinna być nałożona na izolację zewnętrzną, a nie na pojedyncze żyły.
- Poprowadź przewody tak, aby nie zaginały się i nie ocierały o pojazd.
- Nie kładź przewodów w bezpośredniej bliskości układu wydechowego.

Awaria jednego ze świateł przyczepy (również kierunkowskazów, lecz nie reflektora biegu wstecznego i tylnego światła przeciwmgielnego) sygnalizowana jest przez kontrolkę awarii świateł na zestawie wskaźników deski rozdzielczej. Pojazd nie posiada dodatkowej kontrolki (C2) służącej do kontroli kierunkowskazów przyczepy.

W pojeździe holującym przyczepę wyłączone jest tylne światło przeciwmgielne.

Jeśli przyczepa nie posiada tylnego światła przeciwmgielnego, należy je zamontować.

Adapter gniazda może być używany tylko w trakcie holowania przyczepy. Po zakończeniu holowania należy go wymontować.

Sprawdź funkcje w podłączonej przyczepie lub za pomocą przyrządu kontrolnego z opornością obciążenia.

Zmiany techniczne zastrzeżone!

Montaż zestawu elektronicznego

1. Odłącz ujemny zacisk akumulatora.
2. W razie potrzeby odkręć lub zdejmij następujące pokrywy i osłony:
 - Po prawej stronie pojazdu
 - Pokrywa bagażnika
 - Osłona boczna z tyłu po prawej
 - Pokrywa wspornika bezpieczników
 - Tylko Touareg:
 - Dolna osłona kolumn C, B i A
 - Listwy progowe
 - Pokrywa podłogi z prawej strony pojazdu
 - Pokrywa akumulatora z lewej strony pojazdu
3. Zdejmij osłonę otworu 40 mm, znajdującą się pod lewym światłem tylnym w blasze podłogowej (rys. 1/2).
4. Poprowadź końcówkę przewodu z 16-biegunowym czarnym wtykiem z zewnątrz przez przepust kablowy w kierunku wspornika (rys. 1/4).
5. Włóż przelotkę gumową do przepustu kablowego.
6. Poprowadź wiązkę przewodów z gotowymi opaskami kablowymi do uchwytu blaszanego gniazda wtykowego (rys. 1/1) i zamocuj w przewidzianych otworach na haku holowniczym.

Montaż gniazda wtykowego

7. Wciśnij wkład stykowy do obudowy gniazda i dosuń uszczelkę gumową do gniazda.
8. Przykręć gniazdo do blaszanego uchwytu za pomocą dostarczonych śrub i nakrętek maks. momentem 2,0 Nm.

Podłączanie gniazda przyłączeniowego przyczepy

9. Zamocuj gniazdo przyłączeniowe przyczepy w szybie wspornika powyżej prawego nadkola (rys. 1/4).

Vehicles with electrical preparation package

10. Insert the vehicle-side 12-pin connector housing into the space provided on the trailer hitch and snap into place.
11. Włóż czarną obudowę wtyku 16-stykowego i czerwoną obudowę wtyku 12-stykowego do odpowiednich otworów w gnieździe przyłączeniowym i zatrzaśnij.
12. Przymocuj brązowe przewody z uchwytami pierścieniowymi do punktu masy z tyłu po prawej stronie w obszarze łączenia (rys. 1/3).
13. Wtyk 3-biegunowy funkcji stałego plusa umożliwia dodatkowe wyposażenie pojazdu w takie funkcje jak „Przewód ładowania“ oraz „Masa do przewodu ładowania“.

14.–16. & 18.–27. tylko Touareg:

14. Poprowadź 8-żyłowy zestaw przewodów w pojeździe wzdłuż wiązki przewodów/kanałów do obszaru kolumny A z przodu po prawej.
15. Poprowadź wiązkę z czerwonymi przewodami do wspornika bezpieczników z przodu po prawej (rys. 1/5).
16. Odkręć wspornik bezpieczników (rys. 1/5), zdejmij pokrywę i otwórz liliową blokadę poprzez jej przesunięcie. Włóż poniższe przewody do odpowiedniej komory bezpieczników:
 - Przewód czerwony do komory 6,
 - Przewód czerwony/czarny do komory 7
 - Przewód czerwony/niebieski do komory 8
 - Przewód czerwony/fioletowy do komory 42
 - 4-biegunowy mostek stykowy do komór 5–8
17. Włóż dostarczone bezpieczniki w następujący sposób:
 - Bezpiecznik 5A w miejsce 42
 - Bezpiecznik 15A w miejsce 6
 - Bezpiecznik 20A w miejsce 7 + 8
18. Poprowadź pozostałą wiązkę przewodów do obszaru sterownika BCM2 (rys. 1/6) w podłodze od strony kierowcy.
19. Wyjmij czarny 32-biegunowy wtyk ze sterownika BCM2, zdejmij opaskę kablową, odblokuj i wyciągnij nośnik stykowy. Odblokuj następujące przewody i włóż je do czarnej obudowy 3-biegunowego gniazda na wiązce przewodów:
 - przewód pomarańczowy/brązowy z komory 20 do komory 1,
 - przewód pomarańczowy/zielony z komory 19 do komory 3.
20. Pojedyncze przewody (pomarańczowy/zielony i pomarańczowy/brązowy) z 8-żyłowej wiązki przewodów włóż do wolnych komór 19 i 20 wtyku 32-biegunowego.
21. Ponownie zatrzaśnij nośnik stykowy w zewnętrznej obudowie, załóż opaskę kablową, a wtyczkę ponownie włóż do sterownika BCM2 i zablokuj.
22. Wyjmij szary 32-biegunowy wtyk ze sterownika BCM2, zdejmij opaskę kablową, a następnie odblokuj i wyjmij biały nośnik stykowy. Odblokuj poniższy przewód i włóż go do białej obudowy 3-biegunowego gniazda na wiązce przewodów:
 - Przewód czarny/czerwony z komory 2 do komory 2.
23. Włóż pojedynczy przewód czarny/czerwony z wiązki 8-żyłowej do wolnej komory 2 wtyku 32-biegunowego.
24. Ponownie zatrzaśnij nośnik stykowy w zewnętrznej obudowie, załóż opaskę kablową, po czym ponownie włóż i zablokuj wtyk na sterowniku BCM2 (rys. 1/6).
25. Połącz ze sobą otwarte 3-biegunowe obudowy według kolorów.
26. Poprowadź czerwony pojedynczy przewód do akumulatora pod siedzeniem z lewej strony pojazdu (rys. 1/7).

27. Podłącz dodatkowo uchwyt pierścieniowy na głównym gniazdku bezpieczeństwa (na akumulatorze) na zabezpieczonej stronie bezpiecznika 3 (rys. 1/7).

Kontrola działania

28. Ponownie podłącz przewód masowy akumulatora.

29. Aby umożliwić rozszerzenie funkcji haka holowniczego, należy zakodować bramkę pojazdu za pomocą testera serwisowego w następujący sposób:

- 19 Interfejs diagnostyczny magistrali danych
 - 009 Kodowanie
 - Master
 - 009 03 Kodowanie listy podzespołów
 - 69 Funkcja przyczepy (zakodować)

30. Pojazd po stronie BCM1 potrzeb z VAS-funkcja tester do zacze pu rozszerzenia są kodowane w następujący sposób:

- 09 Elektronicznych centralnym elektryka
 - 008 Kodowanie
 - Wartość Zmień kod: Byte 18 Bit 5 do 1
Wzorzec bitowy XX1XXXXX (X: istniejące wartości w polu typu up). Aby przejść do trybu edycji [BIN].

31. Pojazd po stronie BCM2 potrzeb z VAS-funkcja tester do zacze pu rozszerzenia są kodowane w następujący sposób:

- 46 Moduł Centralny System Comfort
 - 008 Kodowanie
 - Wartość Zmień kod: Byte 1 Bit 7 do 1
Wzorzec bitowy 1XXXXXXX (X: istniejące wartości w polu typu up). Aby przejść do trybu edycji [BIN].
 - Wartość Zmień kod: Byte 12 Bit 5 do 1
Wzorzec bitowy XX1XXXXX (X: istniejące wartości w polu typu up). Aby przejść do trybu edycji [BIN].

32. W przypadku pojazdów wyposażonych w system wspomagania parkowania II lub system Park Assist należy zakodować sterownik za pomocą testera VAS w ramach diagnostyki indywidualnej:

- Słowo adresowe 10 (wspomaganie parkowania lub system Park Assist)
 - 009 Kodowanie
 - Master
 - 009 02 Kodowanie tekstu otwartego
 - Przyczepa → Hak holowniczy zdejmowany

33. Kodowanie dla pojazdów z kamera cofania, sterowanie przez tester VAS w samokontroli:

- Słowo adresowe 6C
 - 009 Kodowanie
 - Master
 - 009 02 Kodowanie tekstu otwartego
 - Przyczepa → Hak holowniczy zdejmowany

34. Kodowanie pojazdów z tylną pokrywę, elektronika, sterowanie przez tester VAS w samokontroli:

- Słowo adresowe 6D
 - 009 Kodowanie
 - Master
 - 009 02 Kodowanie tekstu otwartego
 - Przyczepa → Hak holowniczy zdejmowany

35. Sprawdź funkcje przyczepy za pomocą odpowiedniego przyrządu kontrolnego (z opornością obciążenia) lub poprzez podłączenie przyczepy.

36. Zamocuj wszystkie przewody za pomocą opasek kablowych.

37. Ponownie zamontuj wszystkie wymontowane części.

F

Instructions de montage : Installation électrique pour dispositif d'attelage

Remarques importantes

Avant de commencer l'intervention, lire les instructions d'installation.

L'installation du module électronique ne doit être réalisée que par des techniciens qualifiés.



Attention – débrancher la batterie !

Endommagement de l'électronique du véhicule, les données enregistrées électroniquement peuvent être perdues.

Extraire la mémoire des erreurs avant de commencer l'intervention.

Le cas échéant, utiliser un générateur de courant de veille.

► Remarque

Observer avec attention les points suivants lors du montage :

- Les fils ne doivent pas être endommagés ou pincés.
- Les joints d'étanchéité doivent être installés avec soin.
- Le joint de la prise de courant doit être placé sur la gaine isolante et non sur les fils électriques.
- Disposer les fils de façon à ce qu'ils ne puissent pas frotter sur le véhicule ou être pliés.
- Ne pas faire passer le faisceau à proximité immédiate du système d'échappement.

Lorsqu'une ampoule est défectueuse sur la remorque (y compris les clignotants, mais pas les feux de recul ni les feux de brouillard), l'ordinateur de bord signale le problème. Le voyant de contrôle des clignotants de la remorque (C2) n'est pas pré-cablé sur ce véhicule.

Lors de l'utilisation d'une remorque, les feux anti-brouillard arrière du véhicule se coupent automatiquement.

Pour les remorques non équipées de feux anti-brouillard arrière, il faut en installer un.

Un adaptateur de prise femelle ne doit être utilisé que pour le fonctionnement de l'attelage. Retirer cet adaptateur une fois que l'attelage n'est plus utilisé.

Tester le fonctionnement du faisceau avec un dispositif muni de véritables ampoules (rampe de feux).

Sous réserve de modifications techniques !

Installation du module électronique

1. Débrancher la borne négative de la batterie.
2. Détacher les revêtements et les habillages, si nécessaire les démonter :
 - Sur la partie droite du véhicule
 - Couvre-bagages
 - Habillage latéral arrière droit
 - Revêtement des supports de fusibles
 - Seulement Touareg:
 - Habillage inférieur des montants C, B et A
 - Baguettes d'accès
 - Revêtement de plancher, côté droit du véhicule
 - Revêtement de la batterie, côté gauche du véhicule
3. Retirer le revêtement perforé de 40 mm du véhicule situé sous le feu arrière droit dans la tôle du plancher (fig. 1/2).
4. Poser l'extrémité du câble avec le connecteur noir 16 broches de l'extérieur vers le support d'appareil (fig. 1/4), à travers le passage de câble.
5. Placer le protecteur en caoutchouc dans le passage de câble.
6. Installer le kit de câbles avec les serre-câbles confectionnés vers la tôle de fixation de la prise (fig. 1/1) et fixer dans les trous du dispositif d'attelage, prévus à cet effet.

Installer la prise

7. Enfoncer l'insert de contact dans le boîtier de la prise et pousser le joint en caoutchouc contre la prise.
8. Visser la prise sur la tôle de fixation avec les vis et les écrous fournis, couple maximum 2,0 Nm.

Brancher l'appareil de raccordement pour remorque

9. Enclencher l'appareil de raccordement pour remorque dans le logement supérieur du support d'appareil au-dessus du passage de roue droit (fig. 1/4).

Véhicules avec pré-équipement électrique

10. Installer le boîtier de connecteurs à 12 pôles côté véhicule à l'emplacement prévu de l'appareil de raccordement pour remorque et l'enclencher.
11. Enficher et enclencher le boîtier de connecteur x16 noir et le boîtier de connecteur x12 rouge dans les emplacements prévus de l'appareil de raccordement pour remorque.
12. Raccorder les câbles marrons avec œillets au point de masse du véhicule à l'arrière, à droite au niveau du point de couplage (fig. 1/3).
13. Les fonctions « Câble de charge » et « Masse pour câble de charge » peuvent être rééquipées via le connecteur 3 broches de préparation plus permanent.

14.-16. & 18.-27. seulement Touareg:

14. Poser le kit de câbles 8 brins le long des câbles et des rigoles de câbles vers le montant A à l'avant, à droite.
15. Installer le faisceau de câble avec les câbles rouges vers le porte-fusible à l'avant, à droite (fig. 1/5).
16. Desserrer le support de fusible (fig. 1/5), retirer le recouvrement et ouvrir le verrouillage lilas en le déplaçant. Insérer les câbles suivants dans l'alvéole de fusible respective :
 - Câble rouge dans l'alvéole 6
 - Câble rouge/noir dans l'alvéole 7
 - Câble rouge/bleu dans l'alvéole 8
 - Câble noir/violet dans l'alvéole 42
 - Coupleur 4 broches dans les alvéoles 5 à 8
17. Insérer les fusibles joints comme suit :
 - Fusible 5A dans l'emplacement 42
 - Fusible 15A dans l'emplacement 6
 - Fusible 20A dans les emplacements 7 + 8
18. Poser le kit de câbles restant vers le calculateur BCM2 (fig. 1/6) dans le plancher du côté conducteur.
19. Débrancher le connecteur noir 32 broches du calculateur BCM2, enlever les serre-câbles, déverrouiller le support de contact et le retirer. Déverrouiller les câbles suivants et les insérer dans le carter de douille 3 broches noir du kit de câbles.
 - Câble orange/marron de l'alvéole 20 dans l'alvéole 1.
 - Câble orange/vert de l'alvéole 19 dans l'alvéole 3.
20. Insérer les câbles individuels orange/vert et orange/marron du kit de câbles 8 brins dans les alvéoles libérées 19 et 20 du connecteur 32 broches, en respectant les couleurs.
21. Enclencher le support de contact à nouveau dans le boîtier extérieur, mettre des serre-câbles et brancher de nouveau le connecteur sur le calculateur BCM2 et le verrouiller.
22. Débrancher le connecteur gris 32 broches du calculateur BCM2, enlever les serre-câbles, déverrouiller le support de contact blanc et le retirer. Déverrouiller le câble suivant et le placer dans le carter de douille 3 pôles blanc connecté sur le kit de câbles.
 - Câble noir/rouge de l'alvéole 2 dans l'alvéole 2.
23. Insérer le câble individuel noir/rouge du kit de câbles 8 brins dans l'alvéole libérée 2 du connecteur 32 broches.
24. Enclencher le support de contact à nouveau dans le boîtier extérieur, mettre des serre-câbles et brancher de nouveau le connecteur sur le calculateur BCM2 (fig. 1/6) et le verrouiller.
25. Fermer les boîtiers 3 pôles en respectant les couleurs.
26. Installer le câble individuel rouge jusqu'à la batterie, sous le siège, du côté gauche du véhicule (fig. 1/7).

27. Raccorder en plus l'oeillet du boîtier de fusibles principal (sur la batterie) au côté protégé du fusible 3 (fig. 1/7).

Contrôler le fonctionnement

28. Rebrancher la masse de la batterie du véhicule.

29. La passerelle du véhicule doit être codée avec un contrôleur VAS de la manière suivante pour intégrer le dispositif d'attelage:

- 19 Diagnostic d'interface pour bus de données
 - 009 Codage
 - Maître
 - 009 03 Coder la liste d'installation
 - 69 Fonction de l'attelage (coder)

30. La BCM1 du véhicule doit être codée avec un contrôleur VAS de la manière suivante pour intégrer le dispositif d'attelage:

- 09 Électrique centrale électrique
 - 008 Codage
 - Modifier la valeur de codage: octet 18 bit 5 à 1
modifier le code 8 bits XX1XXXXX (X : saisir les valeurs d'origine). Pour cela, activer le mode de saisie [BIN].

31. La BCM2 du véhicule doit être codée avec un contrôleur VAS de la manière suivante pour intégrer le dispositif d'attelage:

- 46 Système central confort module
 - 008 Codage
 - Modifier la valeur de codage: octet 1 bit 7 à 1
modifier le code 8 bits 1XXXXXXX (X : saisir les valeurs d'origine). Pour cela, activer le mode de saisie [BIN].
 - Modifier la valeur de codage: octet 12 bit 5 à 1
modifier le code 8 bits XX1XXXXX (X : saisir les valeurs d'origine). Pour cela, activer le mode de saisie [BIN].

32. Coder avec un contrôleur VAS dans "Autodiagnostic" le calculateur des véhicules avec aide au stationnement II ou assistant de stationnement:

- Mot d'adresse 10 (aide au stationnement et assistant de stationnement)
 - 009 Codage
 - Maître
 - 009 02 Codage du texte en clair
 - Remorque → Dispositif d'attelage, amovible

33. Coder avec un contrôleur VAS dans "Autodiagnostic" le calculateur des véhicules avec caméra de recul:

- Mot d'adresse 6C
 - 009 Codage
 - Maître
 - 009 02 Codage du texte en clair
 - Remorque → remorques construites

34. Coder avec un contrôleur VAS dans "Autodiagnostic" le calculateur des véhicules avec l'électronique du hayon:

- Mot d'adresse 6D
 - 009 Codage
 - Maître
 - 009 02 Codage du texte en clair
 - Remorque → remorques construites

35. Vérifier les fonctions de la remorque avec un appareil de contrôle approprié (avec résistances de charge) ou avec une remorque.

36. Fixer tous les câbles avec des serre-câbles.

37. Remonter toutes les pièces qui ont été déposées.



Installation Instructions: Electrical System for Towing Hitch

Important notes

Read the installation manual prior to starting work.

The electrical kit should only be installed by qualified personnel.



Caution – Disconnect the battery!

Danger of damage to the vehicle's electronic system. Data which are stored electronically may get lost.

Read out the fault storage prior to starting work.

Use a closed-circuit current conservation unit if necessary.

► Note

During installation special attention has to be paid to the following points:

- Cables must not be pinched or damaged.
- All sealing elements have to be installed properly.
- The socket gasket has to be positioned on the insulating sleeve and not on the individual wires.
- Lay the cables such that they do not rub on the vehicle and are not bent.
- Do not lay any cables near the exhaust system.

When a trailer lamp fails (including direction indicator lights, but not back-up light and rear fog lamp), this is indicated by the light failure indicator in the instrument cluster. An additional indicator light (C2) for monitoring the direction indicators on the trailer is not provided in the vehicle.

When a trailer is used, the rear fog lamp of the traction vehicle is deactivated.

In the case of trailers without rear fog lamp, a rear fog lamp has to be retrofitted.

A socket adapter may only be used in conjunction with a trailer. When the trailer is no longer used, remove the socket adapter.

Correct trailer operation has to be checked using a trailer or a test instrument with load resistors.

Subject to technical alterations!

Installing the electrical kit

1. Disconnect the minus connection from the battery.
2. If necessary, loosen or remove the following covers and trims:
 - On the right-hand side of the vehicle
 - Luggage compartment cover
 - Rear right side trim
 - Fuse box cover
 - Only Touareg:
 - Lower trim on the C, B and A columns
 - Sill protectors
 - Footwell cover on the right-hand side of the vehicle
 - Battery cover on the left-hand side of the vehicle
3. Remove the 40 mm hole cover on the floor panel below the right-hand rear light (Fig. 1/2).
4. Route the end of the cable with the black 16-pole connector from the outside through the hole for the cable to the device support (Fig. 1/4).
5. Insert the rubber grommet into the hole for the cable.
6. Route the wiring harness fitted with the cable ties to the socket retaining plate (Fig. 1/1) and attach it using the holes provided in the towing hitch.

Fit the socket

7. Press the contact insert into the socket housing and push the rubber seal against the socket.
8. Using the screws and nuts provided, screw the socket onto the retaining plate with max. torque of 2.0 Nm.

Connect the trailer connection unit

9. Clip the trailer connection unit in place in the upper slot of the device support above the right wheel arch.

Vehicles with electrical preparation package

10. Insert the vehicle-side 12-pin connector housing into the space provided on the trailer hitch and snap into place.
11. Connect the black 16-way socket housing and the red 12-way socket housing to the slots provided on the trailer connection unit and lock in place.
12. Screw the brown wires with the eye rings onto the vehicle's earth point (Fig. 1/3) at the rear right near the towing hitch (Fig. 1/3).
13. Use the 3-pole connector for the continuous positive preparation to retrofit the "Charging cable" and "Charging cable earthing" functions.

14.–16. & 18.–27. only Touareg:

14. Route the 8-pole wiring harness along the vehicle's existing wiring harnesses/cable ducts to the A column at the front right.
15. Route the wiring harness with the red wires to the fuse box holder at the front right (Fig. 1/5).
16. Loosen the fuse box holder (Fig. 1/5), remove the cover and open the purple catch by pushing it. Connect the following wires to the corresponding fuse chamber:
 - Red wire in chamber 6
 - Red/black wire in chamber 7
 - Red/blue wire in chamber 8
 - Black/violet wire in chamber 42
 - 4-pole contact bridge in chambers 5–8
17. Insert the fuses provided as follows:
 - 5A fuse in socket 42
 - 15A fuse in socket 6
 - 20A fuse in socket 7 + 8
18. Route the rest of the wiring harness to the BCM2 control unit (Fig. 1/6) in the footwell on the driver's side.
19. Disconnect the 32-pole connector from the BCM2 control unit, remove the cable ties, unlock the contact supports and unplug them. Release the following wires and insert them into the 3-pin black socket housing connected to the wiring harness:
 - Orange/brown wire from chamber 20 to chamber 1.
 - Orange/green wire from chamber 19 to chamber 3.
20. Insert the individual orange/green and orange/brown wires from the wiring harness into the correct empty chambers, 19 and 20, on the 32-pole connector.
21. Lock the contact support back in place on the exterior housing, attach the cable ties, plug the connectors back into the BCM2 control unit and lock in place.
22. Disconnect the grey 32-pole connector from the BCM2 control unit, remove the cable ties, unlock the white contact support and unplug it. Release the following cables and insert them into the white 3-pin socket housing connected to the wiring harness:
 - Black/red wire from chamber 2 to chamber 2.
23. Insert the single black/red wire from the wiring harness into the empty chamber 2 on the 32-pole connector.
24. Lock the contact support back in place on the exterior housing, attach the cable ties, plug the connectors back into the BCM2 control unit (Fig. 1/6) and lock in place.
25. Now plug the 3-pin housings together correctly.
26. Lay the single red wire to the battery beneath the seat on the left-hand side of the vehicle (Fig. 1/7).
27. Also connect the ring eye on the main fuse box (on the battery) to the fused side of fuse 3 (Fig. 1/7).

Check operation

28. Re-connect the earth for the vehicle battery.
29. The factory-fitted Gateway must be encoded for the "towing hitch" function expansion using a VAS tester as follows:
 - 19 Diagnosis interface for data bus
 - 009 Encoding
 - Master
 - 009 03 Encode fitting list
 - 69 Trailer function (encoding)
30. The factory-fitted BCM1 must be encoded for the "towing hitch" function expansion using a VAS tester as follows:
 - 09 Electronic central electrics
 - 008 Encoding
 - Change the code value: Byte 18 Bit 5 to 1
Bit sample XX1XXXXX (X: enter the available values in the entry field). To do this, switch to entry mode [BIN].
31. The factory-fitted BCM2 must be encoded for the "towing hitch" function expansion using a VAS tester as follows:
 - 46 Central Module Comfort System
 - 008 Encoding
 - Change the code value: Byte 1 Bit 7 to 1
Bit sample 1XXXXXXXX (X: enter the available values in the entry field). To do this, switch to entry mode [BIN].
 - Change the code value: Byte 12 Bit 5 to 1
Bit sample XX1XXXXX (X: enter the available values in the entry field). To do this, switch to entry mode [BIN].
32. For vehicles fitted with parking assistance II or parking steering assistant, encode the control unit using the VAS tester via self-diagnostics:
 - Address word 10 (parking assistant or parking steering assistant)
 - 009 Encoding
 - Master
 - 009 02 Plain text encoding
 - Trailer → Towing hitch, detachable

33. For vehicles fitted with reversing camera, encode the control unit using the VAS tester via self-diagnostics:
 - Address word 6C
 - 009 Encoding
 - Master
 - 009 02 Plain text encoding
 - Trailer → Trailers built
34. For vehicles fitted with tailgate electronics, encode the control unit using the VAS tester via self-diagnostics:
 - Address word 6D
 - 009 Encoding
 - Master
 - 009 02 Plain text encoding
 - Trailer → Trailers built
35. Check the functions of the trailer using a suitable test device (with load resistors) or with a trailer attached.
36. Fasten all of the wires using cable ties.
37. Re-install all of the parts removed.



Istruzioni per l'installazione: Impianto elettrico per il gancio di traino

Note importanti

Prima di iniziare i lavori, leggere le istruzioni di montaggio.

Il kit elettrico deve essere montato solo da personale qualificato.



Attenzione – Staccare la batteria!

Danni all'elettronica del veicolo, i dati memorizzati possono essere persi.

Prima di iniziare consultare la memoria degli errori.

Se necessario, utilizzare un apparecchio di mantenimento della corrente di riposo.

► Nota

Durante il montaggio prestare molta attenzione a quanto segue:

- I cavi non devono essere bloccati o danneggiati.
- Posizionare tutte le guarnizioni a regola d'arte.
- La guarnizione della presa deve essere posizionata sulla guaina isolante e non sui singoli fili.
- Posare i cablaggi in modo tale, che non sfreghino contro il veicolo e non risultino piegati.
- Non posare i cablaggi nelle immediate vicinanze dell'impianto gas di scarico.

Il guasto di una lampada del rimorchio (anche i lampeggiatori, ma non la luce di retromarcia ed il retronebbia) viene segnalato dal controllo del guasto delle lampade dello strumento combinato. Un'ulteriore lampada (C2) di controllo degli indicatori di direzione del rimorchio non è presente sul veicolo.

In caso di funzionamento con rimorchio viene spenta la luce retronebbia del veicolo.

In caso di rimorchi non corredati di luce retronebbia, questa dovrà essere prevista.

La presa adattatore può essere impiegata solo in presenza del rimorchio. Staccando il rimorchio togliere anche la presa adattatore.

Verificare le funzioni con il rimorchio stesso oppure un dispositivo di misurazione con resistenze di carico.

Con riserva di modifiche tecniche!

Montaggio del kit elettrico

1. Scollegare il morsetto negativo della batteria.
 2. Sganciare ed eventualmente rimuovere le coperture e rivestimenti seguenti:
 - Sul lato destro della vettura
 - Copertura per vano di carico
 - Rivestimento laterale posteriore destro
 - Copertura del portafusibili
- Solo Touareg:
- Rivestimento inferiore dei montanti C, B e A
 - Listelli battitacco
 - Copertura del vano piedi dal lato destro della vettura
 - Copertura della batteria dal lato sinistro della vettura
3. Rimuovere la copertura forata da 40 mm al di sotto della luce posteriore destra nella lamiera del pavimento (fig. 1/2).
 4. Posare l'estremità del cavo munita di spina nera da 16 poli, dall'esterno attraverso il passaggio del cavo fino al supporto apparecchio (fig. 1/4).
 5. Inserire la guaina di gomma nel passaggio del cavo.
 6. Posare il set di cavi, con i serracavi inseriti, fino alla lamiera di supporto della presa (fig. 1/1) e fissarlo nei fori appositamente previsti nel gancio traino.

Montaggio della presa

7. Spingere l'inserto contatti nell'alloggiamento della presa e infilare la guarnizione in gomma sulla presa.
8. Fissare la presa con le rispettive viti e i relativi dadi sul supporto in lamiera, applicando una coppia max. 2,0 Nm.

Allacciamento del modulo di collegamento rimorchio

9. Innestare il modulo di collegamento rimorchio nell'alloggiamento superiore del relativo supporto sopra al passaruota destro (fig. 1/4).

Veicoli con predisposizione elettrica

10. Inserire e agganciare il portafusibili a 12 posizioni lato vettura nella posizione prevista nel dispositivo di collegamento rimorchio.
11. Inserire e far scattare in posizione l'alloggiamento connettore nero da 16 posti e quello rosso da 12 posti negli appositi slot del modulo di collegamento rimorchio.
12. Avvitare i cavi marroni con gli occhielli al punto di massa del veicolo sul lato posteriore destro nella zona del punto di commutazione (fig. 1/3).
13. Mediante la spina da 3 poli per la predisposizione positivo permanente possono essere integrate le funzioni "cavo di carica" e "massa per il cavo di carica".

14.-16. & 18.-27. solo Touareg:

14. Posare il set di cavi da 8 lungo i fasci /i condotti dei cavi dal lato vettura fino al montante A sul lato anteriore destro.
15. Posare il fascio di cavi con i cavi rossi in direzione del portafusibili anteriore destro (fig. 1/5).
16. Sganciare il portafusibili (fig. 1/5), rimuovere la copertura e aprire la chiusura lilla facendola scorrere. Inserire i seguenti cavi nella rispettiva camera fusibili:
 - Cavo rosso nella camera 6
 - Cavo rosso/nero nella camera 7
 - Cavo rosso/blu nella camera 8
 - Cavo nero/viola nella camera 42
 - Ponte di contatto a 4 poli nelle camere 5-8
17. Inserire i fusibili come segue:
 - Fusibile 5A nello slot 42
 - Fusibile 15A nello slot 6
 - Fusibile 20A negli slot 7 + 8
18. Posare il resto del fascio di cavi verso la zona centralina BCM2 (fig. 1/6) nel vano piedi dal lato guidatore.
19. Estrarre la spina nera da 32 poli dalla centralina BCM2, togliere i serracavi, sbloccare il portacontatti ed estrarlo. Sbloccare i seguenti cavi e inserirli nell'alloggiamento presa nero a 3 poli che si trova sul set di cavi:
 - cavo arancione/marrone dalla camera 20 nella camera 1
 - cavo arancione/verde dalla camera 19 nella camera 3.
20. Dal set di cavi da 8 inserire secondo i colori i cavi singoli arancione/verde e arancione/marrone nelle camere 19 e 20 del connettore da 32 poli che nel frattempo si sono liberate.
21. Innestare nuovamente il portacontatti nell'alloggiamento esterno, inserire i serracavi, reinserire e bloccare la spina nella centralina BCM2.
22. Estrarre la spina grigia da 32 poli dalla centralina BCM2, togliere i serracavi, sbloccare il portacontatti bianco ed estrarlo. Sbloccare il seguente cavo e inserirlo nell'alloggiamento presa bianco a 3 poli che si trova sul set di cavi:
 - cavo nero/rosso dalla camera 2 nella camera 2.
23. Dal set di cavi da 8 inserire il cavo singolo nero/rosso nella camera 2 del connettore da 32 poli che nel frattempo si è liberata.
24. Innestare nuovamente il portacontatti nell'alloggiamento esterno, inserire i serracavi e reinserire e bloccare la spina nella centralina BCM2 (fig. 1/6).
25. Richiudere secondo i colori gli alloggiamenti da 3 poli aperti.
26. Posare il cavo rosso singolo fino alla batteria sotto al sedile sinistro dal lato guida della vettura (fig. 1/7).

27. Inoltre collegare gli occhielli al box fusibile primario (sulla batteria) dal lato protetto del fusibile 3 (fig. 1/7).

Controllo del funzionamento

28. Ricollegare la massa della batteria vettura.

29. Il gateway della vettura deve essere configurato con un tester di assistenza per l'espansione delle funzioni del gancio traino, nel modo seguente:

- 19 diagnosi interfaccia per bus dati
 - 009 codifica
 - Master
 - 009 03 codifica elenco dispositivi
 - 69 funzioni rimorchio (codifica)

30. Il BCM1 della vettura deve essere configurato con un tester di assistenza per l'espansione delle funzioni del gancio traino, nel modo seguente:

- 09 Elettronica centrale elettrica
 - 008 codifica
 - Modifica del valore codificato: byte 18 bit 5 a1
modello di bit XX1XXXXX (X: digitare nel campo di inserimento i valori disponibili). A tale scopo passare alla modalità di input [BIN].

31. Il BCM2 della vettura deve essere configurato con un tester di assistenza per l'espansione delle funzioni del gancio traino, nel modo seguente:

- 46 Centrale modul system comfort
 - 008 codifica
 - Modifica del valore codificato: byte 1 bit 7 a1
modello di bit 1XXXXXXX (X: digitare nel campo di inserimento i valori disponibili). A tale scopo passare alla modalità di input [BIN].
 - Modifica del valore codificato: byte 12 bit 5 a1
modello di bit XX1XXXXX (X: digitare nel campo di inserimento i valori disponibili). A tale scopo passare alla modalità di input [BIN].

32. Per le vetture con assistente al parcheggio II o assistenza parcheggio al volante, codificare la centralina nell'autodiagnosi mediante un tester VAS:

- codice indirizzo 10 (assistente al parcheggio o assistenza parcheggio al volante)
 - 009 codifica
 - Master
 - 009 02 codifica testo in chiaro
 - Rimorchio → gancio traino rimovibile

33. Per le vetture con telecamera di retromarcia, codificare la centralina nell'autodiagnosi mediante un tester VAS:

- codice indirizzo 6C
 - 009 codifica
 - Master
 - 009 02 codifica testo in chiaro
 - Rimorchio → rimorchi fabbricati

34. Per le vetture con hedge copertura elettronica, codificare la centralina nell'autodiagnosi mediante un tester VAS:

- codice indirizzo 6D
 - 009 codifica
 - Master
 - 009 02 codifica testo in chiaro
 - Rimorchio → rimorchi fabbricati

35. Eseguire il controllo delle funzioni del rimorchio mediante uno strumento di prova adeguato (con resistenze di carico) o con un rimorchio.

36. Fissare tutti i cavi con serracavi.

37. Rimontare tutte le parti smontate.



Inbouw instructie: Elektrische installatie voor trekhaak

Belangrijke opmerkingen

Lees voor begin van de werkzaamheden de montagehandleiding door.

De elektrische montageset mag uitsluitend worden gemonteerd door gekwalificeerd personeel.



Pas op – accu afklemmen!

Beschadiging van de voertuigelektronica, elektronisch bewaarde gegevens kunnen verloren gaan.

Voor begin van de werkzaamheden foutgeheugen uitlezen.

Zo nodig een ruststroom-behoudgedeelte gebruiken.

► Pas op

Let bij de montage vooral op de volgende punten:

- Leidingen mogen noch worden ingeklemd noch beschadigd.
- Alle dichtingselementen goed bevestigen.
- De stopcontactpakking moet op de isolatieslang worden gepositioneerd en niet op de enkelvoudige aders.
- Leidingen zo leggen dat deze noch aan het voertuig wrijven noch knikken.
- Leidingen niet in de directe nabijheid van de uitlaatinstallatie leggen.

Wanneer een aanhangerlamp uitvalt (ook de richtingaanwijzers, maar niet achteruitrijlampen en mistachterlampen), wordt dit gesignaleerd door de lichtuitval-controle in het combi-instrument. Het voertuig is niet voorzien van een aanvullende controlelamp (C2) voor de controle van de richtingaanwijzers op de aanhanger.

Bij rijden met een aanhanger wordt de mistachterlamp van het trekvoertuig uitgeschakeld.

Bij aanhangers zonder mistachterlamp moet deze achteraf worden geïnstalleerd.

Een adapter voor de contactdoos mag uitsluitend worden gebruikt bij het rijden met aanhanger. In het vervolg dient de adapter te worden verwijderd.

Controleer de aanhangerfuncties door het aansluiten aan een aanhanger of m.b.v. een testapparaat met belastingsweerstand.

Technische wijzigingen voorbehouden!

Elektrische set inbouwen

1. Minusklem van de accu losklemmen.
 2. De volgende afdekkingen en bekledingen losmaken evt. verwijderen:
 - Aan de rechter kant van het voertuig
 - Afdekking laadruimte
 - Zijbekleding links achter
 - Afdekking van zekeringhouder
- Alleen Touareg:
- onderste bekleding van de C-, B- en A-stijlen
 - Instaplijsten
 - Afdekking voetruimte rechter voertuigzijde
 - Afdekking accu linker voertuigzijde
3. De 40 mm gatenafdekking aan voertuigzijde onder het rechter achterlicht in de bodemplaat (afb. 1/2) verwijderen.
 4. Het einde van de leiding met de 16-polige zwarte stekker van buiten door de kabeldoorvoer naar de apparaathouder (afb. 1/4) leggen.
 5. De rubberen doorvoerbuis in de kabeldoorvoer plaatsen.
 6. De leidingset met de geconfectioneerde kabelbinders naar de bevestigingsplaat van de contactdoos (afb. 1/1) leggen en in de hiervoor bestemde gaten van de trekhaak bevestigen.

Contactdoos monteren

7. Het contactinzetstuk in de behuizing van de contactdoos drukken en de rubberafdichting tegen de contactdoos aanschuiven.
8. De contactdoos met de bijgevoegde schroeven en moeren op de bevestigingsplaats vastschroeven, draaimoment max. 2,0 Nm.

Aanhangwagen-aansluitapparaat aansluiten

9. Het aanhangwagen-aansluitapparaat in de bovenste schacht van de apparaathouder boven de rechter wielkast vastklikken (afb. 1/4).

Voertuigen met elektrische voorbereiding

10. Het 12-polige rode stekkerhuis aan voertuigzijde in de daarvoor bestemde gleuf van de aansluitdoos voor de aanhanger steken en vastklikken.
11. De zwarte stekkerbehuizing 16-voudig en de rode stekkerbehuizing 12-voudig in de hiervoor bestemde steekplaatsen van aanhangwagen-aansluitapparaat steken en vergrendelen.
12. De bruine leidingen met de ringogen aan het massapunt aan de voertuigzijde rechts achter in het gebied van de koppelplaats schroeven (afb. 1/3).
13. Via de 3-polige stekker voor de continuplus-voorbereiding kunnen de functies „Laadleiding” en „Massa voor laadleiding” achteraf worden gemonteerd.

14.–16. & 18.–27. alleen Touareg:

14. De leidingset met 8-aders langs de leidingsstrengen/-kanalen aan de kant van de auto naar het gebied A-stijl rechts voor leggen.
15. De leidingsstreng met de rode leidingen naar de zekeringdrager rechts voor (afb. 1/5) leggen.
16. Zekeringhouder (afb. 1/5) losmaken, de afdekking verwijderen en paarse vergrendeling door deze te verschuiven openen. De volgende leidingen in de desbetreffende zekeringkamer inzetten:
 - Leiding rood in kamer 6
 - Leiding rood/zwart in kamer 7
 - Leiding rood/blauw in kamer 8
 - Leiding zwart/paars in kamer 42
 - 4-polige contactbrug in kamer 5–8
17. De meegeleverde zekeringen als volgt inzetten:
 - 5A-zekering in steekplaats 42
 - 15A-zekering in steekplaats 6
 - 20A-zekering in steekplaats 7 + 8
18. De resterende leidingset naar het gebied BCM2-besturingstoestel (afb. 1/6) in de voertruimte aan bestuurderszijde leggen.
19. De zwarte 32-polige stekker van het BCM2-besturingstoestel lostrekken, kabelbinder verwijderen, contactdrager ontgrendelen en eruit trekken. De volgende leidingen ontgrendelen en in de 3-polige zwarte busbehuizing op de leidingset plaatsen:
 - Leiding oranje/bruin uit kamer 20 in kamer 1.
 - Leiding oranje/groen uit kamer 19 in kamer 3.
20. Uit de leidingset met 8-aders de enkele leidingen oranje/groen en oranje/bruin in de vrij geworden kamers 19 en 20 van de 32-polige stekker inzetten.
21. Contactdrager weer in de buitenste behuizing vergrendelen, kabelbinder aanbrengen en stekker weer op het BCM2-besturingstoestel steken en vergrendelen.
22. De grijze 32-polige stekker van het BCM2-besturingstoestel lostrekken, kabelbinder verwijderen, witte contactdrager ontgrendelen en eruit trekken. De volgende leiding ontgrendelen en in de witte 3-polige busbehuizing op de leidingset plaatsen:
 - Leiding zwart/rood uit kamer 2 in kamer 2.
23. Uit de leidingset met 8-aders de enkele leiding zwart/rood in de vrij geworden kamer 2 van de 32-polige stekker plaatsen.
24. Contactdrager weer in de buitenste behuizing vergrendelen, kabelbinder aanbrengen en stekker weer op het BCM2-besturingstoestel (afb. 1/6) steken en vergrendelen.
25. De nu open 3-polige behuizingen conform de kleuren in elkaar steken.
26. De rode enkele leiding verder naar de accu onder de stoel aan de linker kant van de auto (afb. 1/7) leggen.

27. Ringoog aan de hoofdzekeringbox (op de accu) aan de beveiligde kant van de zekering 3 aanvullend aansluiten (afb. 1/7).

Functie controleren

28. Massa van de voertuigaccu weer aansluiten.

29. De gateway van het voertuig moet met een VAS-Tester voor de functie-uitbreiding aanhangwagen als volgt gecodeerd worden:

- 19 diagnose interface voor databus
 - 009 codering
 - Master
 - 009 03 Ombouwlijst coderen
 - 69 aanhangwagenfunctie (coderen)

30. De BCM1 van het voertuig moet met een VAS-Tester voor de functie-uitbreiding aanhangwagen als volgt gecodeerd worden:

- 09 elektronische centrale elektra
 - 008 codering
 - Coderingswaarde wijzigen: Byte 18 Bit 5 naar 1
Bit-patroon XX1XXXXX (X: de beschikbare waarden in het invoerveld typen). Hiervoor de invoermodus [BIN] activeren.

31. De BCM2 van het voertuig moet met een VAS-Tester voor de functie-uitbreiding aanhangwagen als volgt gecodeerd worden:

- 46 centraal module comfort system
 - 008 codering
 - Coderingswaarde wijzigen: Byte 1 Bit 7 naar 1
Bit-patroon 1XXXXXXX (X: de beschikbare waarden in het invoerveld typen). Hiervoor de invoermodus [BIN] activeren.
 - Coderingswaarde wijzigen: Byte 12 Bit 5 naar 1
Bit-patroon XX1XXXXX (X: de beschikbare waarden in het invoerveld typen). Hiervoor de invoermodus [BIN] activeren.

32. Bij voertuigen met parkeerhulp II of parkeerassistent het besturingsapparaat door middel van een VAS-tester in de eigendiagnose coderen:

- Adreswoord 10 (parkeerhulp c.q. parkeerassistent)
 - 009 codering
 - Master
 - 009 02 Codering met tekst
 - Aanhangwagen → trekhaak, afneembaar

33. Bij voertuigen met achteruitrijcamera middel van een VAS-tester in de eigendiagnose coderen:

- Adreswoord 6C
 - 009 codering
 - Master
 - 009 02 Codering met tekst
 - Aanhangwagen → trekhaak gebouwd

34. Bij voertuigen met achterklep elektronica middel van een VAS-tester in de eigendiagnose coderen:

- Adreswoord 6D
 - 009 codering
 - Master
 - 009 02 Codering met tekst
 - Aanhangwagen → trekhaak gebouwd

35. De aanhangwagenfuncties met een geschikt testapparaat (met belastingsweerstand) of met een aanhangwagen controleren.

36. Alle leidingen met kabelbinders bevestigen.

37. Alle gedemonteerde delen weer monteren.

CZ

Návod k montáži: Elektrické zařízení pro závěsné zařízení

Důležitá upozornění

Před začátkem práce si přečtete návod k montáži.

Elektrickou sadu smí instalovat pouze kvalifikovaný odborný personál.



Pozor – odpojte akumulátor!

Poškození elektroniky motorového vozidla, případná ztráta elektronicky do paměti uložených dat.

Před začátkem práce vyčtěte paměť poruch.

Eventuálně použijte přístroj na udržování klidového proudu.

► Upozornění

Při montáži mějte na zřeteli především následující body:

- Vedení nesmí být uskřípnuta nebo poškozena.
- Instalujte řádně všechny těsnicí prvky.
- Těsnění zásuvky musí být umístěno na izolační hadici a ne na jednotlivých žilách.
- Vodiče instalujte tak, aby se nedřely o vozidlo nebo se nenalomily.
- Vodiče nevedte v bezprostřední blízkosti výfuku.

Selhání osvětlení přívěsu (včetně ukazatelů směru jízdy, kromě zpětných světlometů a koncových světel do mlhy) je signalizována kontrolkou poruchy osvětlení ve sdruženém přístroji na palubní desce. Dodatečná kontrolka (C2) na kontrolu ukazatelů směru jízdy na přívěsu ve vozidle neexistuje.

Při jízdě s přívěsem se vypne mlhové koncové světlo vozidla.

U přívěsů bez koncového světla do mlhy, musíte toto světlo dodatečně instalovat.

Adaptér zásuvky se smí používat pouze při jízdě s přívěsem. Po ukončení jízdy s přívěsem, adaptér zásuvky odstraňte.

Funkce přívěsu kontrolujte přímo s přívěsem nebo pomocí kontrolního přístroje se zatěžovacími odpory.

Technické změny vyhrazeny!

Instalace elektrické soupravy

1. Odpojte minusovou svorku baterie.
2. Uvolněte následující kryty a obložení, případně je odstraňte:
 - Na pravé straně vozidla
 - Zakrytí zavazadlového prostoru
 - Boční obložení vpravo vzadu
 - Kryt bezpečnostního nosičeTouareg pouze:
 - dolní obložení sloupků C, B a A
 - Vstupní lišty
 - Kryt prostoru pro nohy na pravé straně vozidla
 - Kryt baterie na pravé straně vozidla
3. Odstraňte kryt otvoru 40 mm na boční části vozidla pod pravým zadním koncovým světlem v podlahovém plechu (obr. 1/2).
4. Uložte konec vodiče se 16 pólovou černou zástrčkou z vnější strany přes kabelovou průchodku k nosiči přístroje (obr. 1/4).
5. Vložte gumový obal do průchodky kabelu.
6. Uložte sadu vodičů s konfekčními kabelovými spojkami k zásuvnému upevňovacímu plechu (obr. 1/1) a upevněte je do připravených otvorů zařízení přívěsu.

Montáž zásuvky

7. Vložte kontaktní vložku do tělesa zásuvky a natlačte gumové těsnění na zásuvku.
8. Řádně našroubujte k upevňovacímu plechu pomocí šroubů a matic, točící moment max. 2,0 Nm.

Připojení závěsného spojovacího přístroje

9. Závěsný spojovací přístroj musí zaklapnout v horní šachtě nosiče přístroje nad pravým kolem (obr. 1/4).

Vozidla s elektrickým předvybavením

10. 12násobný rámeček konektoru na straně vozidla zasuňte do připravené pozice periferního zařízení přívěsu a zajistěte.
11. Černé 16 násobné pouzdro konektoru a černé 12 násobné pouzdro konektoru zasuňte do určených zásuvných míst jednotky přívěsu a nechejte je zaskočit.
12. Připojte hnědé vodiče s koncovými očky k uzemňovacímu bodu vozidla vpravo vzadu v oblasti spojovacího místa (obr. 1/3).
13. Pomocí 3 pólové zástrčky přípravku na trvalý kladný provoz lze dodatečně doplnit funkce „Nabíjecí rozvod“ a „Uzemnění pro nabíjecí rozvod“.

14.–16. & 18.–27. Touareg pouze:

14. Sadu 8 žilových vodičů uložte podél svazků vodičů ú kanálů na boční straně vozidla k oblasti sloupků A vpředu vpravo.
15. Uložte svazek kabelů s červenými vodiči k bezpečnostnímu nosiči vpředu vpravo (obr. 1/5).
16. Z pojistkového držáku (obr. 1/5) sejměte kryt a posunutím otevřete fialový uzávěr. Vložte následující vodiče do bezpečnostní komory:
 - Vodič červený do konektoru 6
 - Vodič červený/černý do konektoru 7
 - Vodič červený/modrý do konektoru 8
 - Vodič černý/fialový do konektoru 42
 - 4 pólový kontaktní můstek do konektoru 5–8
17. Přiložené pojistky použijte následujícím způsobem:
 - 5A pojistka do zásuvky 42
 - 15A pojistka do zásuvky 6
 - 20A pojistka do zásuvky 7 + 8
18. Zbylou část sady vodičů k oblasti řídicího přístroje BCM2 (obr. 1/6) uložte v prostoru pro nohy na straně řidiče.
19. Vytáhněte černou 32 pólovou zástrčku z řídicího přístroje BCM2, odstraňte kabelovou spojku, odblokujte nosič kontaktů a vytáhněte jej. Odjistěte následující vodiče a vsaďte je do 3 pólové černé objímky připojené k sadě vodičů:
 - Vodič oranžový/hnědý z konektoru 20 do konektoru 1.
 - Vodič oranžový/zelený z konektoru 19 do konektoru 3.
20. Z 8 pólové sady vodičů zasaďte samostatné vodiče oranžová/zelená a oranžová/hnědá do volných konektorů 19 a 20 32 pólové zástrčky.
21. Zablokujte nosič kontaktů opět ve vnějším tělese, namontujte kabelovou spojku a zasaďte zástrčku opět do řídicího přístroje BCM2 a zablokujte jí.
22. Vytáhněte černou 32 pólovou zástrčku z řídicího přístroje BCM2, odstraňte kabelovou spojku, odblokujte bílý nosič kontaktů a vytáhněte jej. Odjistěte následující vodič a vsaďte jej do 3 pólové bílé objímky připojené k sadě vodičů:
 - Vodič černý/červený z konektoru 2 do konektoru 2.
23. Ze sady 8 žilových vodičů vsaďte černou/červenou dílčí žílu do uvolněného předělu 2 černého konektoru 32 pólové zástrčky.
24. Zablokujte nosič kontaktů opět ve vnějším tělese, namontujte kabelovou spojku a zasaďte zástrčku opět do řídicího přístroje BCM2 a zablokujte jí.
25. Nyní spolu spojte otevřené 3 pólové krytky podle barvy.
26. Uložte červený samostatný vodič až k baterii pod sedadlem na levé straně vozidla (obr. 1/7).
27. Dodatečně namontujte koncová očka na HSP (na baterii) k zajištěné straně pojistky 3 (obr. 1/7).

Kontrola funkčnosti

28. Připojte opět uzemnění baterie vozidla.

29. Gateway ve vozidle se musí servisním testovacím zařízením VAS následujícím způsobem kódovat k rozšíření funkce tažného zařízení:

- 19 diagnostické rozhraní pro datovou sběrnici
 - 009 Kódování
 - Master
 - 009 03 Kódování seznamu s přestavbou
 - 69 funkcí přívěsu (kódovat)

30. BCM1 ve vozidle se musí servisním testovacím zařízením VAS následujícím způsobem kódovat k rozšíření funkce tažného zařízení:

- 09 Elektronický centrální elektriky
 - 008 Kódování
 - Změna hodnoty kódování: Byte 18 bitový 5 na 1
bitový vzor XX1XXXXX (X: do vstupního datového pole opište příslušné hodnoty). Pro zadání přepněte do vstupního režimu [BIN].

31. BCM2 ve vozidle se musí servisním testovacím zařízením VAS následujícím způsobem kódovat k rozšíření funkce tažného zařízení:

- 46 Centrální modul komfortní systém
 - 008 Kódování
 - Změna hodnoty kódování: Byte 1 bitový 7 na 1
bitový vzor 1XXXXXXX (X: do vstupního datového pole opište příslušné hodnoty). Pro zadání přepněte do vstupního režimu [BIN].
 - Změna hodnoty kódování: Byte 12 bitový 5 na 1
bitový vzor XX1XXXXX (X: do vstupního datového pole opište příslušné hodnoty). Pro zadání přepněte do vstupního režimu [BIN].

32. U vozidel s parkovacím zařízením II nebo parkovacím naváděcím asistentem nakódujte řídicí jednotku ve vlastní diagnostice pomocí testovacího zařízení VAS:

- Adresové slovo 10 (parkovací zařízení resp. parkovací naváděcí asistent)
 - 009 Kódování
 - Master
 - 009 02 Kódování jasného textu
 - Přívěs → odnímatelné zařízení přívěsu

33. U vozidel s couvací kamerou ve vlastní diagnostice pomocí testovacího zařízení VAS:

- Adresové slovo 6C
 - 009 Kódování
 - Master
 - 009 02 Kódování jasného textu
 - Přívěs → postavený přívěsy

34. U vozidel s Zadní výklopné dveře elektronika ve vlastní diagnostice pomocí testovacího zařízení VAS:

- Adresové slovo 6D
 - 009 Kódování
 - Master
 - 009 02 Kódování jasného textu
 - Přívěs → postavený přívěsy

35. Zkontrolujte funkce přívěsu vhodným kontrolním přístrojem (se zatěžovacími odpory) nebo s přívěsem.

36. Upevněte všechny vodiče pomocí kabelových spojek.

37. Namontujte opět všechny demontované díly.



Monteringsanvisning: Elektroanläggning för släpvagnskoppling

Viktiga anvisningar

Läs monteringsanvisningen före arbetets början.

Inbyggnadssatsen får endast monteras av behörig personal.



Försiktigt – Koppla loss batteriet!

Risk för skador i fordons elektronik, elektroniskt sparade uppgifter kan gå förlorade.

Läs av buffertminnet före arbetets början.

Använd ev. underhållsladdning.

► Hänvisning

Observera följande punkter under monteringen:

- Kablar får inte klämmas eller skadas.
- Montera samtliga packningar enligt anvisning.
- Packningen för stickkontakten skall placeras på isoleringsslangen och inte på den separata laddaren.
- Dra kablarna på sådant sätt att de vare sig nöter eller knäcks mot karosdelar.
- Dra aldrig kablar i närheten av avgassystemet.

En icke fungerande släpvagnslykta (även körriktningsvisare, inte backlykta och dimstrålkastare) visas med varningslampa för icke fungerande lykta i kombiinstrumentet. En extra kontrollampa (C2) för kontroll av körriktningsvisaren på släpvagnen finns inte i fordonet.

Dragfordonets dimstrålkastare inaktiveras vid tillkopplad släpvagn.

Montera en dimstrålkastare på släpvagnen om sådan saknas.

En adapter för stickkontakten får endast användas när släpvagnen är tillkopplad.

Demontera adaptern när släpvagnen kopplas loss.

Kontrollera släpvagnsfunktionen med tillkopplad släpvagn eller kontrollutrustning med belastningsmotstånd.

Tekniska ändringar förbehålles.

Montera elektrosats

1. Lossa batteriets minusklämma.
2. Avlägsna följande kåpor och klädsel vid behov:
 - På fordonets högra sida
 - Lastutrymmeskåpa
 - Sidklädsel höger bak
 - Säkringshållarens kåpaTouareg endast:
 - nedre klädseln för C-, B- och A-stolparna
 - Instigslistor
 - Golvutrymmets kåpa på höger fordonssida
 - Batteriets kåpa vänster fordonssida
3. Avlägsna det fordonsmonterade 40 mm hålskyddet under den högra baklyktan i bottenplåten (bild 1/2).
4. Dra ledningsändan med den 16-poliga svarta stickkontakten utifrån genom kabelgenomföringen till instrumenthållaren (bild 1/4).
5. Sätt i gummihylsan i kabelgenomföringen.
6. Dra ledningssatsen med de avpassade kabelbanden till stickdosans fästplåt (bild 1/1) och fäst i de avsedda hålen för släpvagnsanordningen.

Montera stickdosan

7. Tryck in kontaktinsatsen i stickdosehuset och skjut gummitätningen mot stickdosan.
8. Skruva fast stickdosan med de bifogade skruvarna och muttrarna vid fästplåten, vridmoment max. 2,0 Nm.

Anslut släpvagnens anslutningsenhet

9. Kläm fast släpvagnens anslutningsenhet i instrumenthållarens övre öppning ovanför det högra hjulhuset (bild 1/4).

Fordon med elektrisk utrustning

10. Skjut in det 12-poliga uttagshuset i den därför avsedda kontakten på anslutningsdonet för släpvagn och se till att det fastnar.
11. Sätt i och tryck fast det svarta 16-poliga stickdosehuset och det röda 12-poliga stickdosehuset i de därför avsedda insticksplatserna för släpvagnens anslutningsenhet.
12. Skruva på de bruna ledningarna med kontaktringarna vid fordonets jordningspunkt till höger bak vid kopplingsplatsens område (bild 1/3).
13. Över den 3-poliga stickkontakten för permanent-plus förberedelsen kan funktionerna "laddningskabel" och "jord för laddningskabel" monteras i efterhand.

14.–17. & 18.–27. Touareg endast:

14. Dra den 8-trådiga ledningssatsen längs fordonets ledningsknippen/ -kanaler till området för A-stolpen framme till höger.
15. Dra ledningsknippet med de röda ledningarna till säkringshållarna framme till höger (bild 1/5).
16. Lossa säkringshållaren (bild 1/5), ta bort den kåpan och öppna den lila regeln genom att skjuta på den. Sätt i följande ledningar i respektive säkringskammare:
 - Ledning röd i kammare 6
 - Ledning röd/svart i kammare 7
 - Ledning röd/blå i kammare 8
 - Ledning svart/violett i kammare 42
 - 4-poliga kontaktbryggan i kammare 5–8
17. Sätt i de bifogade säkringarna enligt följande:
 - 5A-säkring i insticksplats 42
 - 15A-säkring i insticksplats 6
 - 20A-säkring i insticksplats 7 + 8
18. Dra den övriga ledningssatsen till område BCM2-styrenhet (bild 1/6) vid golvutrymmet på förarsidan.
19. Dra av den svarta 32-poliga stickkontakten från BCM2-styrenheten, avlägsna kabelbandet, öppna kontakthållarna och dra ut dem. Regla upp följande ledningar och sätt in dem i det 3-poliga, svarta hylshuset som sitter bundet vid ledningssatsen:
 - Ledning orange/brun från kammare 20 till kammare 1.
 - Ledning orange/grön från kammare 19 till kammare 3.
20. Från den 8-trådiga ledningssatsen sätter du in enkelledarna orange/grön och orange/brun färgriktigt i de nu fria kamrarna 19 och 20 på den 32-poliga stickkontakten.
21. Kläm åter fast kontakthållarna i ytterhuset, montera kabelband och sätt i och kläm fast stickkontakten på BCM2-styrenheten.
22. Dra av den grå 32-poliga stickkontakten från BCM2-styrenheten, avlägsna kabelbandet, öppna kontakthållarna och dra ut dem. Regla upp följande ledning och sätt in den i det 3-poliga, vita hylshuset som är fastbundet vid ledningssatsen:
 - Ledning svart/röd från kammare 2 till kammare 2.
23. Från den 8-trådiga ledningssatsen sätter du i enkelledaren svart/röd i den nu fria kammaren 2 på den 32-poliga stickkontakten.
24. Kläm åter fast kontakthållarna i ytterhuset, montera kabelband och sätt i och kläm fast stickkontakten på BCM2-styrenheten (bild 1/6).
25. Sätt ihop de nu öppna 3-poliga husen färgriktigt.
26. Dra den röda enkelledaren vidare till batteriet under sätet på den vänstra fordonssidan (bild 1/7).
27. Anslut dessutom kontaktringen till huvudsäkringsbox (på batteriet) vid den säkrade sidan på säkring 3 (bild 1/7).

Kontrollera funktionen

28. Återanslut bilbatteriets jord.

29. Fordonets gateway skall kodas med ett VAS-testinstrument för funktionsutökning släpvagnsanordning på följande vis:

- 19 diagnos interface för databuss
 - 009 kodning
 - Master
 - 009 03 kodning monteringslista
 - 69 Släpvagnsfunktion (kodning)

30. Fordonets BCM1 skall kodas med ett VAS-testinstrument för funktionsutökning släpvagnsanordning på följande vis:

- 09 elektronisk centrala el
 - 008 kodning
 - Ändra kodningsvärde: Byte 18 Bit 5 till 1
bitmönster XX1XXXXX (X: skriv in befintliga värden i inmatningsfältet).
Växla till inmatningsläge [BIN].

31. Fordonets BCM2 skall kodas med ett VAS-testinstrument för funktionsutökning släpvagnsanordning på följande vis:

- 46 centrala modul komfort system
 - 008 kodning
 - Ändra kodningsvärde: Byte 1 Bit 7 till 1
bitmönster 1XXXXXXX (X: skriv in befintliga värden i inmatningsfältet).
Växla till inmatningsläge [BIN].
 - Ändra kodningsvärde: Byte 12 Bit 5 till 1
bitmönster XX1XXXXX (X: skriv in befintliga värden i inmatningsfältet).
Växla till inmatningsläge [BIN].

32. Koda styrdonet med ett VAS-testinstrument i egendiagnosen på fordon med parkeringshjälp II eller parkeringsassistent:

- Adressord 10 (parkeringshjälp resp. parkeringsassistent)
 - 009 kodning
 - Master
 - 009 02 Klartextkodning
 - Släpvagn → Släpvagnsanordning avtagbar

33. Koda styrdonet med ett VAS-testinstrument i egendiagnosen på fordon med backkamera:

- Adressord 6C
 - 009 kodning
 - Master
 - 009 02 Klartextkodning
 - Släpvagn → byggt trailers

34. Koda styrdonet med ett VAS-testinstrument i egendiagnosen på fordon med baklucka elektronik:
 - Adressord 6D
 - 009 kodning
 - Master
 - 009 02 Klartextkodning
 - Släpvagn → byggt trailers
35. Kontrollera släpvagnsfunktionen med ett lämpligt testinstrument (med belastningsmotstånd) eller med en släpvagn.
36. Fäst samtliga ledningar med kabelband.
37. Återmontera alla avmonterade delar.