



411703

MONTERINGSANVISNING
ASENNUSOHJE
FITTING INSTRUCTIONS
MONTAGEANLEITUNG



230V/550W

NO Finn ditt kjøretøy i tabellen i denne monteringsanvisning. Om montering på ditt kjøretøy krever eget monteringssett, kan monteringen være beskrevet i egen anvisning som medfølger monteringssettet.

⚠ Dersom ditt kjøretøy ikke står oppført i tabellen, scan QR-koden for oppdatert anvisning, eller se 'Finn din motorvarmer' på www.defa.com. Anvisninger for øvrige DEFA produkter må også gjennomleses nøye.

⚠ Montering av motorvarmer på kjøretøy eller motorer som IKKE står listet i tabell i motorvarmerens monteringsanvisning, gjøres på eget ansvar og dekkes ikke av garanti.

⚠ Varmeren må ikke kobles til strøm før rett type kjølevæske er påfylt og kjølesystemet er luftet i henhold til bilprodusentens anbefalinger. DEFA's apparatinntak må anskaffes separat eller som en del av DEFA WarmUp. Motorvarmeren må bare tilkobles jordet stikkontakt. Kontrollér at det er jordingsforbindelse fra det jordete vegguttaket og helt fram til motorvarmerens kapsling, og at karosseriet er forbundet med beskyttelsesjordingen.

⚠ DEFA fraskriver seg ethvert erstatningsansvar der modifikasjoner er utført, uoriginale deler er benyttet eller motorvarmeren ikke er montert i henhold til monteringsanvisningen. Reklamasjonsrett i henhold til kjøpsloven. Ta vare på kvitteringen.

⚠ Produkter som monteres i kjøretøyets motorrom skal være montert av et autorisert verksted.

⚠ Motorvarmer skal kun tilkobles original DEFA forlengerledning eller PlugIn kontakt på inntaksledning. Spenning Av og På skal enten skje via WarmUp styringsenhet eller manuelt ved bruk av tilkoblingsledning.

⚠ Ved tilkobling av tilkoblingsledning skal alltid MiniPlug kobles først til bilen før man til slutt kobler schuko til godkjent kontaktpunkt i fastnett.

⚠ DEFA motorvarmere er dimensjonert for "normal bruk". Normalbruk definerer vi som: 3 tilkoblinger x 3 timer pr. døgn basert på 150 bruksdager pr. år (ca 5 måneder pr. år).

⚠ Dersom motorvarmer benyttes i utrykningskjøretøy, nødstrømsaggregater e.l. hvor motorvarmer er kontinuerlig tilkoblet eller når kjøretøy ikke er i bruk, må følgende årlig service utføres:

- Kontrollér motorvarmerens funksjon og eventuelt bytt varmer om den er defekt (Dekkes ikke av garanti).

⚠ Bruk av motorvarmer i pulsstyrte garasjeanlegg hvor varmeren kobles av og på x antall ganger i timen vil redusere motorvarmerens levetid dramatisk. Bruk av motorvarmer i slike anlegg anbefales ikke og dekkes ikke av produktgarantien.

⚠ Kun DEFA tilkoblingsledning må benyttes til DEFA WarmUp systemet.

⚠ NB! Punkt (1), (2), (3) og (4) gjelder KUN dersom DEFA pumpe IKKE benyttes. Monteres varmeren sammen med pumpe skal vedlagte monteringsanvisning for pumpefølges.

Tapp av kjølevæsken. Om ikke annet er spesifisert skal varmeren monteres så lavt som mulig.

⚠ Det er meget viktig at:

- (1) Varmerens bunnplate med låsering vender ned (A)

- (2) Slangene får en jevn stigning (A)
- (3) Varmeren skal normalt ikke monteres liggende (B), men DEFA kan i noen spesifiserte tilfelle ha beskrevet dette.
- (4) Slangene ikke legges slik at luftlomme kan oppstå (C)
- Slangene ikke bøyes slik at knekk kan oppstå (C)
- Slangene ikke blir liggende inntil varme/bevegelige deler som f.eks. turbo, eksosanlegg, kjølevifte osv.
- Slangene sitter helt inne på stussene og at slangeklemmene monteres rett og innenfor flensen på stussen. Trekk til skruklemmene med 2 Nm.

Benytt kun bilens originale slanger eller slanger levert av DEFA. Disse er testet og av godkjent kvalitet. Ved bruk av universalslanger risikerer man uttørkning og sprekkdannelser.

SE Hitta ditt fordon i tabellen i denna monteringsanvisning. Om montering på ditt fordon kræver en monteringsatts, kan monteringen vara beskriven i egen anvisning som medfølger monteringsattsens.

⚠ Om ditt fordon inte finns med i tabellen, skanna QR-koden för en uppdaterad anvisning eller se «Hitta din motorvärmare» på www.defa.com. Anvisningar för övriga DEFA produkter skall också läsas igenom noggrant.

⚠ Montering av motorvärmare på fordon eller motorer som INTE finns listade i tabell i motorvärmarens monteringsanvisning, göres på eget ansvar och täcks inte av garantin.

⚠ Värmaren får inte anslutas till 230V innan kylarvätska är påfylld och kylsystemet är luftat enligt bilverkarens anvisningar. DEFAs anslutningsatts köps separat eller som en del av DEFA WarmUp. Motorvärmaren får endast anslutas till jordat uttag. Kontrollera att det finns jordkontakt mellan uttaget och värmarens hölje, och att även bilens kaross är jordad.

⚠ DEFA franskriver sig allt ersättningsansvar där produkten blivit modifierad och/eller motorvärmaren inte är monterad enligt monteringsanvisningen. Reklamationsrätt enligt konsumentköplagen mot uppvisande av kvitto.

⚠ Produkter som monteras i fordonets motorrum skall vara monterade av en auktoriserad verkstad.

⚠ Motorvärmare skall endast anslutas till original DEFA skarvkabel eller PlugIn kontakt på intagskabel. Spänning Av och På skall endast ske via WarmUp styringsenhet eller manuellt vid bruk av MiniPlug anslutningskabel.

⚠ Vid inkoppling av MiniPlug anslutningskabel skall alltid MiniPlug kopplas först till bilen innan man kopplar schuko till godkänd kontaktpunkt i det fasta nätet.

⚠ DEFA motorvärmare är dimensionerade för "normalt bruk". Normalt bruk definerer vi som: 3 inkopplingar x 3 timmar per dygn baserat på 150 användardagar per år (ca 5 månader per år).

⚠ Om motorvärmaren används i utrykningsfordon, nødstrømsaggregat eller liknande där motorvärmaren är kontinuerligt ansluten eller när fordonet inte är i bruk, skall följande årlig service utföras:

- Kontrollera motorvärmarens funktion och eventuellt byt värmaren om den är defekt (Täcks inte av garantin).

⚠ Användande av motorvärmaren i pulsstyrt uttag där värmaren kopplas av och på x antal gånger i timmen, reducerar motorvärmarens livstid dramatiskt. Användande av motorvärmaren i sådana uttag rekommenderas inte och täcks inte av produktgarantin.

⚠ Endast DEFA original anslutningskabel får användas till DEFA WarmUp systemet.

⚠ OBS! Punkt (1), (2), (3) och (4) gäller BARA om DEFA pump INTE används. Monteras värmaren tillsammans med pumpen skall bifogad monteringsanvisning för pumplösning följas.

⚠ Tappa ur kylarvätskan. Om inte annat föreskrivs skall värmaren monteras så lågt som möjligt.

⚠ Det är mycket viktigt att:

- (1) Värmarens bottenplatta med låsring riktas nedåt (A)
- (2) Slangarna får en jämn stigning (A)
- (3) Värmaren ska normalt inte monteras liggande (B) men DEFA kan i enstaka fall använda en sådan lösning
- (4) Slangarna inte läggs så att ånglas lätt uppstår (C)
- Slangarna inte böjs så att veck kan uppstå (C)
- Slangarna inte läggs nära varma, rörliga eller vassa delar som t.ex turbo, remskiva eller kylfläkt.
- Slangarna sitter helt in på stosarna och att slangklämmorna monteras rakt och innanför flänsarna. Dra åt skruvklämmorna med 2 Nm.

Använd endast bilens originalslangar eller slangar levererade av DEFA. Dessa är testade och av godkänd kvalitet. Med universalslangar riskerar man uttorkning och sprickbildning.

F Etsi ajoneuvosi tämän asennusohjeen taulukosta. Jos lämmitin lisäksi asennukseen tarvitaan asennussarja, asennusohje lämmitin asennukseen on asennussarjan mukana.

⚠ Jos ajoneuvosi ei ole mainittuna taulukossa, skannaa QR-koodi niin saat päivitetyn ohjeen, tai katso www.defa.com sivuilta «etsi oikea lämmitin autoosi». Myös muiden DEFA tuotteiden ohjeet on luettava huolella.

⚠ Jos moottorinlämmitin asennetaan ajoneuvoon tai moottoriin joka ei ole moottorinlämmitin asennusohjeen taulukossa mainittu, asennus tapahtuu omalla vastuulla eikä tuotteen takuu korvaa mahdollisia vaurioita.

⚠ Lämmitimeen EI saa kytkeä virtaa ennen kuin jäähdytysjärjestelmä on täytetty hyväksytyllä pakkasnestellä, ja ilmatu autonvalmistajan ohjeiden mukaan. Moottorinlämmitin kojepistorasia on aina hankittava yhdessä lämmitinelementin kanssa ellei sitä ennestään ole. Moottorinlämmitin saa kytkeä vain maadoitettuun pistorasiaan. Maadoitusyhteyden on oltava yhtäjaksoinen maadoituksesta seinäpistoraisasta moottorinlämmitin runkoon, ja suoja-maadoitus on oltava yhteydessä ajoneuvon runkoon.

⚠ DEFA hylkää korvasuatuksen jos lämmitin muotoa on muutettu ja/tai lämmitintä ei ole asennettu asennusohjeen mukaisesti. VALITUKSET: Takuuheitojen mukaisesti. Säilytä kuitti.

⚠ Ajoneuvon moottoritilaan asennettavat tuotteet tulee olla valtuutetun asentaman asentamat.

⚠ Moottorinlämmitin saa kytkeä vain DEFA:n valmistamiin panssarikaapeleihin. Lämmityksen päällekytkentään tulee käyttää DEFA:n verkkoliitäntäjohtoa.

⚠ Verkkoliitäntäjohto on ensin kytkettävä ajoneuvon kojepistorasiaan ja sen jälkeen maadoitettuun sähköpistorasiaan.

⚠ DEFA moottorinlämmitimet on tarkoitettu «normaalikäyttöön», joka tarkoittaa 2-3 tunnin lämmitysajoja 3 kertaa vuorokaudessa n. 150 päivää vuodessa.

⚠ Jos moottorinlämmitintä käytetään esim. varavirta-aggregaateissa tai pelastusajoneuvoissa, joissa virta on aina kytkettynä kun ajoneuvoa ei käytetä, on lämmitin toiminta tarkistettava vuosittain. Lämmitin tuotetakuu ei korvaa tällaisessa käytössä vaurioituneita lämmitimiä.

⚠ Jos lämmitin on kytketty pistorasiaan jossa on jaksottainen virransyöttö, eli virta kytketty päälle ja pois useita kertoja tunnin aikana, tämä lyhentää lämmitin elinikää. Lämmitin tuotetakuu ei korvaa tällaisessa käytössä vaurioituneita lämmitimiä.

⚠ DEFA WarmUp-järjestelmän kytkentään saa käyttää vain DEFA:n alkuperäisiä kytkentätarvikkeita.

⚠ HUOM! Kohtia (1), (2), (3) ja (4) on noudatettava silloin kun DEFA:n kiertovesipumppua ei käytetä. Jos moottorinlämmitin asennetaan kiertovesipumpun kanssa oheista kiertovesipumpulla olevaa asennusohjetta on noudatettava.

Laske jäähdytysneste pois. Jos ei ohjeessa muutoin mainita niin lämmitin asennetaan mahdollisimman alas.

⚠ On erittäin tärkeää että:

- (1) Lämmitin pohja jossa on lukkorengas osoittaa alaspäin (A)
- (2) Letkuissa on tasainen nousu (A)
- (3) Lämmitin tulee yleensä asentaa pystysuoraan asentoon, mutta joissain tapauksissa DEFA:n ohje käskee asentamaan lämmitin vaakasuoraan asentoon (B)
- (4) Letkuihin ei tule jyrkkiä mutkia (C)
- Letkuihin ei tule mutkia joihin voi kehittyä ilmataskuja (C)
- Letkut eivät tule liian lähelle liikkuvia tai kuumenevia osia, kuten turbo, pakosarja, jäähdyttimen puhallin ym.
- Katkaise letku mahdollisimman suoraan ja asenna letkut lämmitimeen niin että ne tulvat lämmitin rajoitinkaulukseen asti. Asenna letkusiteet huolella paikalleen. Ruuvikiristeiden letkusiteiden kiristystiukkuus: 2 Nm.

Käytä vain auton alkuperäisiä tai DEFA:n toimittamia letkuja. Nämä on testattu ja täyttävät laatuvaatimukset. Tarvikeletkut saattavat kovettua ja halkeilla ajan mittaan.

GB Find your vehicle in the table in this installation guide.

If mounting on your vehicle requires separate mounting kit, mounting is described in instructions supplied with the mounting kit.

⚠ If your vehicle is not listed in the table, scan the QR code for updated instructions, or see 'Find your heater' on www.defa.com. Instructions for other DEFA products must also be read carefully.

⚠ Mounting of engine heater on vehicles or engines that are NOT listed in the table in the engine heater installation instructions, is done at your own risk and is not covered by warranty.

⚠ Do not connect the heater electrically until the correct type of coolant is refilled, and the system is bled according to the car manufacturer's specifications. DEFA's power inlet cable must be acquired separately or as a component in the DEFA WarmUp system. Only connect the heater to an earthed mains socket. Check for earth connection between the mains socket, the heater's body and the chassis.

⚠ DEFA denies liability for any damage related to the use of unoriginal hoses, fitting which is not according to instructions or other modifications. Claims according to consumer laws. Please retain your receipt.

⚠ Products installed in the vehicle's engine compartment shall be installed by an authorized workshop.

⚠ Engine heater must only be connected to the original DEFA extension cable or PlugIn contact on the inlet cable. Power Off and On will either be controlled via WarmUp control unit or manually using Connection cable.

⚠ When connecting the connection cable the MiniPlug must always be connected first to the car before finally connecting schuko to an approved point of contact in the fixed network.

⚠ DEFA engine heaters are dimensioned for "normal use". DEFA defines Normal use as 3 connections for 3 hours pr. 24 hours based upon 150 users days pr. year (5 months a year).

⚠ If the engine heater is used in emergency vehicles or power supplies where the heater is continuously connected or when the vehicle is not in use, the following annual service must be performed:

- Check the engine heater function and possibly replace the heater if it is defective (Not covered by warranty).

⚠ Use of the engine heater in pulse controlled garages where the heater is switched on and off x number of times per hour will reduce engine heater's life dramatically. Use of engine heater in such facilities is not recommended and is not covered by the product warranty.

⚠ Only DEFA connection cable must be used for DEFA WarmUp system.

⚠ NOTE! Paragraph (1), (2), (3) and (4) applies ONLY if DEFA pump is NOT used. When installing engine heater with pump, the enclosed instructions for the pump solution must be followed.

Drain off the coolant. Fit the heater as low down as possible.

⚠ It is very important to ensure:

- (1) The heater element plate with circlip is always lowest (A)
- (2) The hoses slope evenly up from the heater (A)
- (3) The heater is not to be fitted horizontally (B), but sometimes DEFA has described this to be done.
- (4) The hoses are not excessively bent, and may buckle (C)
- The hoses are not too long, and air locks may form (C)
- The hoses do not touch hot or movable parts such as turbo, exhaust pipes, cooling fan etc.
- That the hoses are fitted all the way in on the pipe stubs and make sure the hose clamps are mounted straight and behind the flange of the pipe stub. Tighten the screw clamps with 2 Nm.

Use only the car's original hoses or hoses supplied by DEFA. These hoses are tested and of approved quality. Other hoses may dry out, crack and leak.

DE Finden Sie Ihr Fahrzeug in der Tabelle dieser Montageanleitung. Ist ein zusätzliches Montage Set erforderlich, kann die entsprechende Montageanleitung im Set enthalten sein.

⚠ Falls ihr Fahrzeug nicht in der Tabelle aufgeführt ist, den QR-Code zur aktualisierten Anleitung scannen oder unter „den passenden Motorwärmer finden“ auf www.defa.com nachsehen. Die Anweisungen für weitere Defa Produkte ebenso genau durchlesen.

⚠ Die montage eines Motorwärmers in ein Fahrzeug welches nicht in der Tabelle der Montageanweisung aufgeführt ist, geschieht auf eigene Verantwortung. Garantieansprüche können in diesem Fall nicht berücksichtigt werden.

⚠ Der Wärmer darf nicht betrieben werden bevor das Kühlsystem gemäß den Anweisungen des Fahrzeugstellers befüllt und entlüftet wurde. Der Stecker für den Anschluß des Motorwärmers muß zusammen mit dem Vorwärmer gekauft werden. Den Motorvorwärmer nur an einer geerdeten Steckdose (Wandanschluss) anschließen. Kontrollieren, daß die Erdungsverbindung zwischen dem geerdeten Wandanschluss bis zum Gehäuse des Motorvorwärmers besteht.

⚠ Bei Schäden, die auf Veränderungen an der Motorheizung oder auf unsachgemässe Montage zurückzuführen sind, lehnt DEFA jeglichen Garantieanspruch auf ab. Es gelten die gesetzlichen Gewährleistungs Bestimmungen. Quittungen etc. aufbewahren.

⚠ Produkte, die im Motorraum installiert werden, sollten von einer autorisierten Werkstatt montiert werden.

⚠ Motorwärmer sollten nur an original Defa Verlängerungen oder am PlugIn Kontakt der Anschlussleitung angeschlossen werden. Spannung Ein/Aus sollte entweder durch eine WarmUp Steuereinheit oder manuell durch Gebrauch der Anschlussleitung geschehen

⚠ Beim Anschliessen des Zuleitungskabels immer zuerst den MiniPlug am Fahrzeug und dann den Schukokontakt an einer zugelassenen Steckdose am Stromnetz anschliessen.

⚠ DEFA Motorwärmer sind für den «Normalgebrauch» ausgelegt. Normalgebrauch ist folgendermassen definiert: 3x3 Std. täglich, ca. 150 Tage jährlich (ca. 5 Monate).

Falls der Wärmer in einem Einsatzfahrzeug, Notstromaggregat o.ä. verwendet wird, wo der Wärmer kontinuierlich angeschlossen ist oder wenn das Fahrzeug nicht in Gebrauch ist, muss folgender, jährlicher Service durchgeführt werden:

- den Wärmer auf Funktion prüfen und bei Defekt austauschen (wird nicht durch Garantie abgedeckt)

⚠ Die Verwendung von Motorwärmern an zeitgesteuerten Steckdosen mit hoher Schaltfrequenz (x Schaltvorgänge pro Std.) reduziert die Lebensdauer des Heizelementes drastisch. Defekte auf Grund dieser Betriebsbedingungen werden nicht durch die Garantie abgedeckt.

⚠ Es dürfen nur DEFA Anschlussleitungen für das DEFA WarmUp System verwendet werden.

⚠ Achtung! Punkt (1), (2), (3) und (4) sind nur gültig wenn die DEFA Pumpe nicht verwendet wird. Wird der Wärmer zusammen

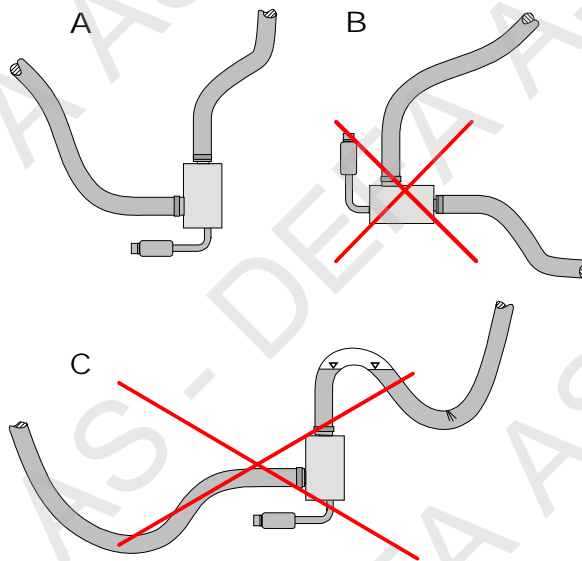
mit einer Pumpe montiert, ist die Montageanleitung für die «Pumpenlösung» im Lieferumfang enthalten.

Kühflüssigkeit ablassen. Den Vorwärmer so tief wie möglich einbauen.

⚠ Es ist sehr wichtig, daß:

- (1) Der Wärmer senkrecht montiert wird (A).
- (2) Die Schläuche eine gleichmäßige Steigung aufweisen (A)
- (3) Der Wärmer soll nicht waagrecht montiert werden (B), aber DEFA kann dies in einigen spezifizierten Fällen vorschreiben.
- (4) Die Schläuche sollen so verlegt werden, das sich keine Luft einschließen können (C)
- Die Schläuche sollen so verlegt werden, das sie nicht geknickt werden (C)
- Schläuche dürfen nicht an heissen oder beweglichen Teilen wie Turbo, Auspuffanlage usw. anliegen.
- Die Schläuche ganz auf die Stutzen gezogen sind und die Schlauchklappen gerade und vor dem Flansch des Stutzens sitzen. Die Schraubklappen mit 2 Nm anziehen.

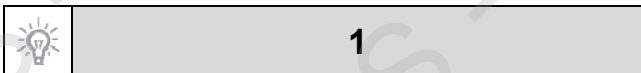
Es sollen nur die von DEFA gelieferten Schläuche oder die vom Fahrzeughersteller freigegebenen original Schläuche verwendet werden. Diese sind getestet und entsprechen den Qualitätsanforderungen. Bei der Verwendung von Universalschläuchen besteht das Risiko von Rissbildung und vorzeitiger Materialermüdung.



- 1 Merke/Modell / Marke/Modell / Merkki/Malli / Make/Model / Fahrzeug/Modell
- 2 Arsmođell / Arsmođell / Vuosimalli / Model year / Modelljahr (MM/YYYY)
- 3 Motorkode / Motorkod / Moottorikoodi / Engine code / Motor Code
- 4 Monteringssted / Monteringsställe / Asennuspaikka / Heater location / Orientierung
- 5 Monteringsretning / Monteringsriktning / Pistokkeen suunta / Heater orientation / Winkel
- 6 Monteringssett / Monteringsatts / Asennussarjat / Mounting kit / Montage Set
- 7 Monteringstips / Tips för monterning / Asennusvihjeet / Mounting tip / Tipps zur Installation

	1	2	3	4	5	6	7
NISSAN							
MAXIMA QX 2.0 V6	2000>	VQ20DE	H				1
MAXIMA QX 3.0 V6	2000>	VQ30DE	H				1
MURANO 2.5 dCi	2010>	YD25				460534	
MURANO 3.5 V6	2005>	VQ35	H				4
MURANO 3.5 V6	2009>	VQ35				460503	
TIIDA 1.8	2007>	HR18				460483	
QASHQAI 2.0	2007>	MR20				460475	7
X-TRAIL 2.0	2007>	MR20				460475	7
Z 350 3.5 V6	2007>	VQ35HR	C			460486	
RENAULT							
LAGUNA 2.0	2008>	M4R				460475	7
MEGANE 2.0	2010>	M4R				460475	
SCENIC 2.0	2010>	M4R				460475	
SEAT							
ALHAMBRA 1.8T	2001>	AWC					2
ALHAMBRA 1.8T	2007>	AWC					2
ALHAMBRA 2.0	2001>	ATM					2
SUBARU							
FORESTER 2.0T	2013>	FA20					8
JUSTY F 1.0 S	2008>		G				6

1	2	3	4	5	6	7
TOYOTA						
TONERO 3.5t/4t/4.5t/5t/6t/7t/8t	2014>	1KD	A		460616	
VOLKSWAGEN						
BEETLE RSi 3.2 V6	2002>	AXJ	H			3
CRAFTER 2.5 TDi	2006>	BJL	A			5
CRAFTER 2.5 TDi	2007>	BJM	A			5
CRAFTER 2.5 TDi	2007>	BJK	A			5
CRAFTER 2.5 TDi	2010>	CEB	A			5
CRAFTER 2.5 TDi	2010>	CECA	A			5
SHARAN 1.8T	2001>	AWC				2
SHARAN 2.0	2001>	ATM				2



NO Varmeren monteres fra undersiden. Demonter høyre plastdeksel under motoren. Varmeren monteres på slangen (1) mellom oljekjøleren og fronten på motoren. Kapp slangen (1), midt mellom 1. og 2. bøy fra røret (2) til oljekjøleren. Løsne slangen ved røret, og vri slangen 180 grader (3). Monter slangen fra røret på nedre uttak på varmeren (4), og slangen til motoren på øvre uttak på varmeren (5). Strips varmeren fast til slangen for klimaanlegget (6). Påse at slangene ikke ligger inntil skarpe eller bevegelige deler.

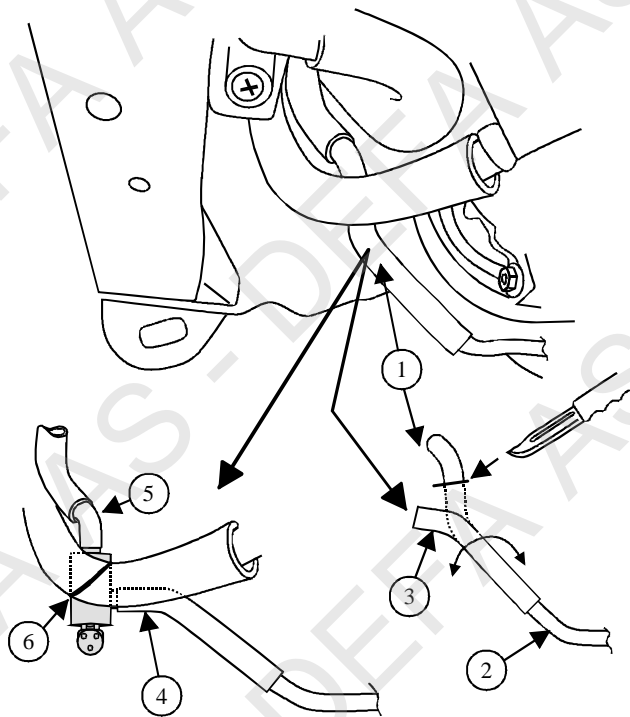
SE Värmaren monteras från undersidan. Demontera höger plastkåpa under motorn. Värmaren monteras på slangen (1) mellan oljekylaren och fronten på motorn. Kapa slangen (1), mitt emellan första och andra böjen från røret (2) till oljekylaren. Lossa slangen vid røret, och vrid slangen 180 grader (3). Montera slangen från røret på nedre uttaget på värmaren (4), och slangen till motorn på övre uttaget på värmaren (5). Fäst upp värmaren med buntband i slangen till klimatanläggningen (6). Se till att slangarna inte ligger emot skarpa eller rörliga delar.

FI Lämmitin asennetaan alakautta. Irrota moottorin alta oikeanpuoleinen muovisuojus. Lämmitin asennetaan letkuun (1) joka menee öljynlauhduttimelta moottorin etuosaan. Katkaise letku (1), joka lähtee öljynsuodattimesta lähtevästä putkesta (2), keskeltä suoraa kohtaa ensimmäisen ja toisen mutkan väliltä. Löysää putkeen kiinnitettyä katkaistua letkua ja käännä sitä 180 astetta (3). Asenna putkelta tuleva letku lämmittimen alempaan vesiliitäntään (4), ja moottorilta tuleva katkaistu letku lämmittimen ylempään vesiliitäntään (5). Kiinnitä lämmitin muovisiteillä ilmastointilaitteen letkuun (6). Varmistu, etteivät letku jää liian lähelle liikkuvia tai teräviä

osia. Täytä jäähdytysjärjestelmä autonvalmistajan suosittelemalla nesteellä ja ilmaa se hyvin.

GB Install the heater from underneath. Remove the right hand plastic shield underneath the engine. Fit the engine heater in the hose (1) between the first and the second bend from pipe (2) leading to the oil cooler. Loosen the hose at the pipe and twist the hose 180° (3). Fit the hose leading from the pipe to the lower outlet on the engine heater (4), and fit the hose leading to the engine to the upper outlet on the engine heater (5). Attach the heater securely to the car heater hose (6) using cable ties. See to that the hoses cannot come into contact with sharp or moving parts.

DE Heizgerät vom unten einbauen. Rechte Plastikabdeckung unter dem Motor ausbauen. Heizgerät am Schlauch(1) zwischen Ölkühler und der Front des Motors montieren. Das Schlauch(1) in der Mitte zwischen der 1. und 2. Krümmung vom Rohr(2) zum Ölkühler abschneiden. Den Schlauch am Rohr lockern und den Schlauch um 180 Grad drehen(3). Den Schlauch vom Rohr am unteren Auslass des Heizgeräts(4) und den Schlauch zum Motor am oberen Auslass des Heizgeräts(5). Das Heizgerät am Schlauch zur Klimaanlage(6) festclippen. Siehe dass die Schläuche nicht mit beweglichen oder scharfen Teilen ins Gehege kommen.



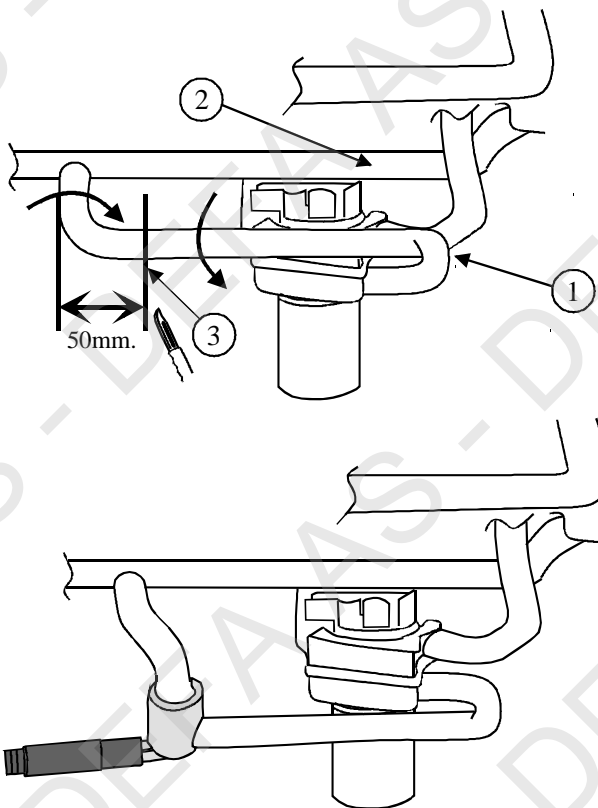
NO Varmeren monteres mellom AC og oljefilteret. Kapp den originale slangen (1) mellom vannrøret (2) og det ytre uttaket på oljekjøleren. Slangen kappes ca. 50mm (3) fra vinkelen ved røret. Vri slangen på røret slik at den peker nedover, og monter den på toppen av varmeren. Vri slangen på oljekjøleren slik at den monteres på det nedre uttaket på varmeren. Strips varmeren fast til slangene for AC. Påse at varmeren ikke kommer nær kjøleviften.

SE Värmaren monteras mellan AC:n och oljefiltret. Kapa originalslangen (1) mellan vattenrøret (2) och det yttre uttaget på oljekylaren. Slangen kapas ca. 50mm (3) från vinkeln vid røret. Vrid slangen på røret så att den pekar nedåt, och montera den på toppen av värmaren. Vrid slangen på oljekylaren så att den kan monteras på det nedre uttaget på värmaren. Fäst upp värmaren mot AC-slangarna. Se till att värmaren inte kommer nära kylarfåkten.

FI Lämmitin asennetaan ilmastointilaitteen pumpun ja öljynsuodattimen väliin. Katkaise alkuperäinen letku (1) joka menee öljynlauhduttimen ulommasta vesiliitännästä vesiputkeen (2) moottorin sivussa. Letku katkaistaan n. 50mm (3) putkesta lähtevän mutkan jälkeen. Käännä letkua vesiputkessa niin että mutka osoittaa alaspäin, ja asenna se lämmittimen ylempään vesiliitäntään. Käännä letkua (1) öljynlauhduttimella niin että se voidaan asentaa lämmittimen alempaan vesiliitäntään. Kiinnitä lämmitin muovisiteillä ilmastointilaitteen letkuihin. Varmistu, ettei lämmitin tule liian lähelle jäähdyttimen puhallinta.

GB Install the heater between the AC and the oil filter. Cut the original hose(1) between the water pipe(2) and the outside outlet on the oil cooler. Cut away approx. 50mm(3) from the angle by the pipe. Twist the hose on the pipe pointing downwards and fit to the top of the heater. Twist the oil coolers hose and install it to the heater's lower outlet. Strips the heater to the AC. See to that the heater do not come into contact with the coolerfan.

DE Der Motorwärmer wird zwischen Klimakompressor und Ölfilter montiert. Den orig. Schlauch (1) zwischen dem Wasserrohr (2) und dem Anschluss des Ölkühlers mit einem scharfen Messer ca. 50mm vom abgewinkelten Schlauchende durchtrennen (3). Das Winkelstück nach unten drehen und an dem oberen Anschluss des Motorwärmers befestigen. Das andere Schlauchende wird an dem seitlichen Anschlussstück des Motorwärmers befestigt. Den Motorwärmer sorgfältig an den Schläuchen der Klimaanlage mit Kabelbindern befestigen und darauf achten, dass ein Sicherheitsabstand zum Kühlerventilator eingehalten wird.

**2****3**

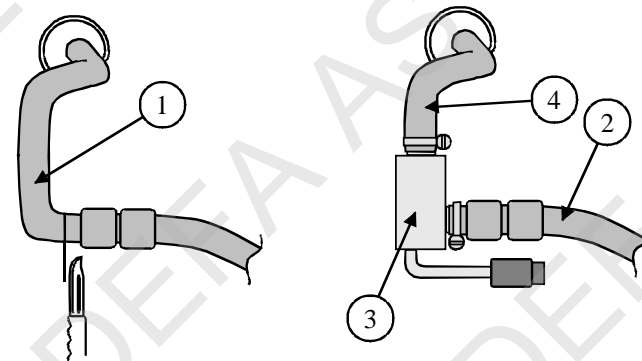
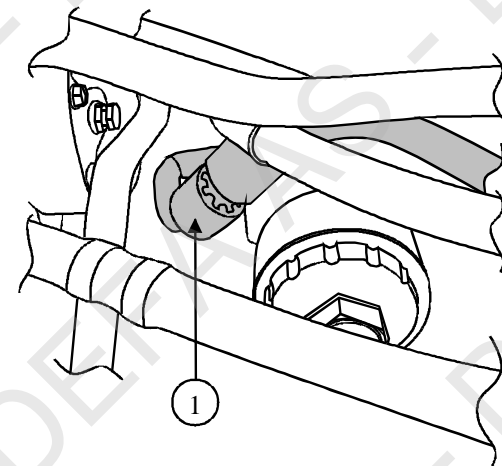
NO Demonter platen under motoren. Kapp slangen (1) som går fra frostlokket til sirkulasjonspumpen så nær bøyen som mulig. Monter den kappede slangen (2) på det nedre uttaket på varmeren (3). (Flytt på "gummiputene" på slangen om nødvendig). Tilpass lengden på slangen (4) og monter den på det øvre uttaket på varmeren (3). Strips fast varmeren og apparatinnledningen. Pass på at varmeren og slangene ikke ligger og gnisser mot noe.

SE Demontera täckplattan under motorn. Kapa slangen (1) som går från frostloppet till cirkulationspumpen så nära böjen som möjligt. Montera den kapade slangen (2) på det nedre uttaget på värmaren (3). (flytta slangnötskydden på slangen om nödvändigt). Anpassa längden på slangen (4) och montera den på det övre uttaget på värmaren (3). Fäst värmaren och intagskabeln med buntband. Se till att inte värmaren eller slangarna ligger emot skarpa eller rörliga delar.

FI Irrota suoja moottorin alta. Katkaise letku (1) joka menee pakkastulpasta kierto-vesipumpulle, mahdollisimman läheltä mutkaa. Asenna katkaistu letku (2) lämmittimen (3) alempaan vesiliitäntään. (Siirrä tarvittaessa letkussa olevia "kumikaukuksia"). Katkaise letku (4) sopivan mittaiseksi ja asenna se lämmittimen (3) ylempään vesiliitäntään. Kiinnitä lämmitin ja panssarikaapeli muovisiteillä. Katso ettei lämmitin eivätkä letkut pääse hankautumaan mihinkään. Täytä jäähdytysjärjestelmä autonvalmistajan suosittelemalla nesteellä ja ilmaa se ohjeiden mukaan.

GB Remove the protective plate underneath the engine. Cut the hose (1) leading from the frost plug to the circulation pump as near the bend as possible. Fit the hose (2), which is cut, onto the lower outlet of the heater (3). (Move the «rubberpillows» on the hose if necessary). Adjust the length of the hose (4) an fit it onto the upper outlet of the heater (3). Strips the heater and the DEFA Mini Plug lead. See to that the heater and the hoses do not chafe against anything.

DE Die Schutzwanne unterm Motor entfernen. Den Schlauch (1) vom Froststopfen zur Wasserpumpe so nahe wie möglich an dem gebogenen Teilstück durchtrennen wie abgebildet. Den Schlauch (2) an den unteren Anschluss des Wärmers (3) montieren. Evtl. die Gummipuffer am Schlauch versetzen. Das Schlauchende (4) entsprechend kürzen, so das es an dem oberen Anschluss des Motorwärmers (3) montiert werden kann. Den Motorwärmer und die Anschlussleitung mit Kabelbindern befestigen. Darauf achten, das die Schläuche und die Anschlussleitung nicht mit beweglichen Motorteilen in Berührung kommen bzw. nirgends scheuern.





4

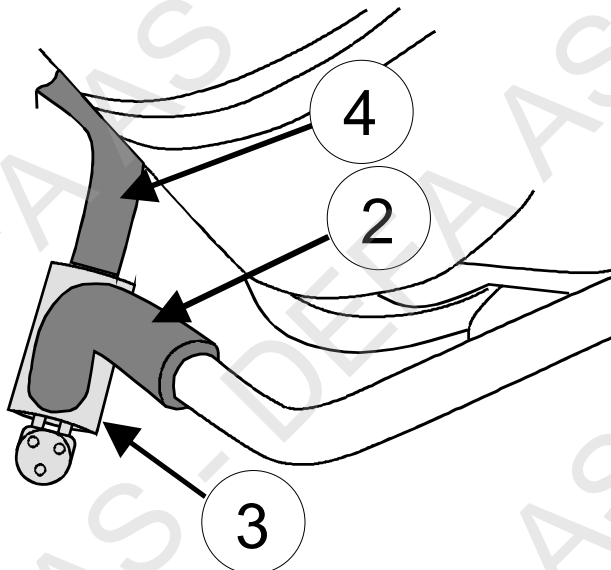
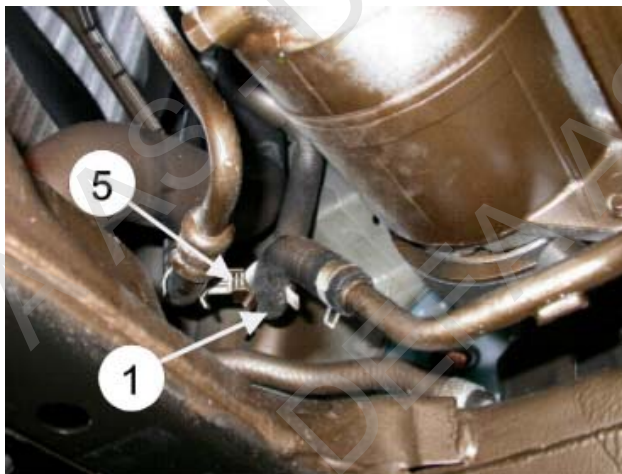
NO Demonter plastdekslet under bilen (under radiatoren). Kapp oljekjølerslangen (1) rett før 90° vinkelen, (bak klipset (5)). Monter den kappede slangen (2) på det nedre uttaket på varmeren (3). Tilpass lengden på slangen (4) og monter denne på toppen av varmeren (3). Påse at klipset (5) sitter på plass og strips slangen (4) fast til nedre radiatorlange. **NB!** Påse at slangene eller varmeren ikke blir liggende og gnisse mot noe. Fyll på godkjent kjølevæske og luft systemet iflg. bilfabrikantens spesifikasjoner.

SE Demontera plastskyddet under bilen (under kylaren). Kapa oljekylarslangen (1) precis före 90° vinkeln, (bakom klipset (5)). Montera den kapade slangen (2) på det nedre uttaget på värmaren (3). Anpassa längden på slangen (4) och montera den på toppen av värmaren (3). Kontrollera att klipset (5) sitter på plats och fäst slangen med buntband (4) mot nedre kylarslangen. **OBS!** kontrollera att slangarna eller värmaren inte nöter mot något. Fyll på godkänd kylarvätska, kontrollera att det inte läcker och lufta enligt bitillverkarens specifikationer.

FI Irrota muovisuoja jäähdyttimen alta. Katkaise öljynjäähdyttimeltä tuleva letku (1) välittömästi ennen 90° mutkaa, (muovikiinnikkeen (5) takaa). Latkaistu letku (2) asennetaan lämmittimen (3) alempaan vesiliitäntään. Katkaise letku (4) sopivan mittaiseksi ja asenna se lämmittimen ylempään vesiliitäntään. Muovikiinnikkeen (5) tulee jäädä paikalleen ja kiinnitä letku (4) muovisiteellä jäähdyttimen alavesiletkuun. **Huom!** Varmistu siitä etteivät letku eikä lämmitin pääse hankautumaan mihinkään. Täytä jäähdytysjärjestelmä autonvalmistajan suosittelemalla nesteellä ja ilmaa se ohjeiden mukaan. Tarkista mahdolliset vuodot.

GB Remove the protective plate underneath the radiator. Cut the oil cooler hose (1) just next to the 90° bend (behind the clip (5)). Fit the hose (2) on to the lower inlet of the heater (3). Adjust the length of the hose (4) and install it on top of outlet of the heater (3). Ensure that the clip (5) is securely supported and attach the hose (4) using a strip to the lower radiator hose. **Note!** Ensure that the hoses and heater does not come in contact with nearby objects. Top up with coolant as specified by the car manufacturer. Bleed the cooling system in accordance with the car manufacturer's instructions. Check for leakage.

DE Die Kunststoffabdeckung unterhalb des Kühlers ausbauen. Den Schlauch (1) vom Ölkühler direkt vor dem 90Grad Winkel (hinter der Befestigungsklammer (5)) Durchschneiden. Das abgeschnittene Schlauchende (2) am unteren Anschluss des Wärmers (3) montieren. Das Schlauchende (4) entspr. kürzen und am oberen Anschluss des Wärmers (3) befestigen. Darauf achten, das die Befestigungsklemme (5) korrekt sitzt. Den Schlauch (4) am unteren Kühlerschlauch befestigen. !! Darauf achten, das die Schläuche und der Wärmer nirgends anliegen. Das Kühlsystem mit der vom Fahrzeughersteller vorgesehenen Kühlflüssigkeit befüllen, entlüften und anschliessend auf Undichtigkeiten überprüfen.



5

NO Varmeren monteres fra undersiden. Demonter plastplaten under bilen. Kapp slangen (1), som går fra oljekjøleren til frostlokket, slik som bilde viser. Monter den kappede slangen (2) fra oljekjøleren på det nedre uttaket på varmeren (3). Tilpass lengden på slangen (4) fra frostlokket og monter den på toppen av varmeren (3). **NB!** Det skal være jevn stigning på slangen fra toppen av varmeren og til motoren. Strips eventuelt fast varmeren og påse at slangene ikke ligger i knekk, eller inntil skarpe eller bevegelige deler. Fyll på godkjent kjølevæske og luft kjølesystemet godt iflg. bilfabrikantens spesifikasjoner.

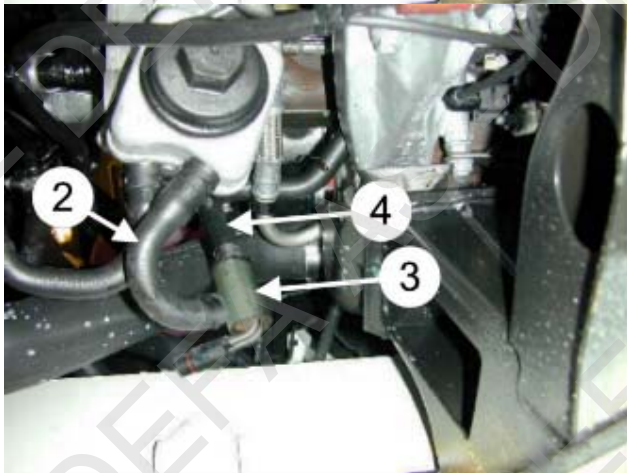
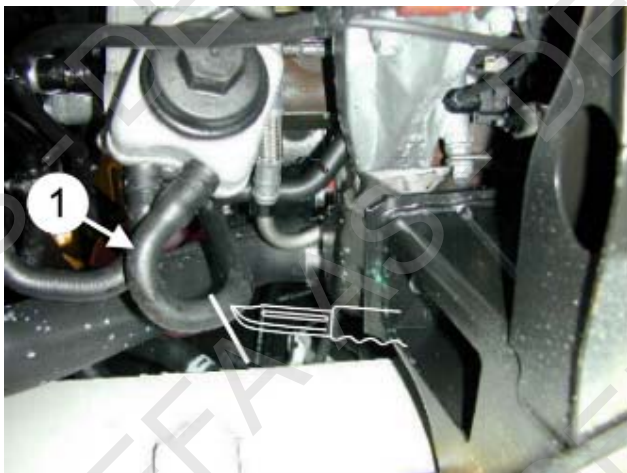
SE Värmaren monteras från undersiden. Demontera plastskyddet under bilen. Kapa slangen (1), som går från oljekylaren till frostlocket, se bild. Montera den kapade slangen (2) från oljekylaren på det nedre uttaget på värmaren (3). Anpassa längden på slangen (4) från frostlocket och montera den på toppen av värmaren (3). **OBS!** Det ska vara jämn stigning på slangen från toppen av värmaren och till motorn. Fäst eventuellt fast värmaren med buntband justera slangarna så att de inte ligger vikta eller ligger emot skarpa eller rörliga delar. Fyll på godkänd kylarvätska och lufta systemet enligt bitillverkarens specifikationer. Kontrollera eventuellt läckage.

FI Lämmitin asennetaan alakautta. Irrota muovisuoja auton alta. Katkaise letku (1), joka menee öljynjäähdyttimeltä pakkastulpalle, kuvan mukaan. Asenna öljynjäähdyttimeltä tuleva katkaistu letku (2) lämmittimen alempaan vesiliitäntään (3). Katkaise pakkastulpalta tuleva letku (4) sopivan mittaiseksi niin että se voidaan asentaa lämmittimen (3) ylempään vesiliitäntään. **HUOM!** Letkussa on oltava nousua koko matkan, lämmittimen ylemmästä vesiliitännästä moottorin liitäntään saakka. Kiinnitä lämmitin tarvittaessa siteillä ja varmistu siitä etteivät letkut pääse hankautumaan mihinkään ja ettei niihin jää liian jyrkkiä mutkia. Täytä jäähdytysjärjestelmä autonvalmistajan suosittelemalla nesteellä ja ilmaa se ohjeiden mukaan. Tarkista mahdolliset vuodot.

GB Install the heater from underneath the engine. Dismount the plastic cover under the engine. Cut the hose (1) going from the oil cooler to the frost cover, as seen at the photo. Fit the cutted hose (2) from the oil cooler at the lower outlet on the heater (3). Adapt the hose length (4) from the frost cover and fit it on the top outlet of the heater (3). **Note!** Ensure that there is a constant gradient on the hose going from the top of the heater to the engine. Use strips if necessary to fix the heater. Avoid bending the hose and placing it close to rotating parts. Top up with the coolant specified by the car manufacturer, and bleed the cooling system in accordance with the car manufacturer's instruction book. Check for leakages.

**5**

DE Der Wärmer wird von der Unterseite montiert. Die Kunststoffabdeckung ausbauen. Den Schlauch (1) am Ölkühler durchschneiden (Abb.). Das Schlauchende vom Ölkühler (2) am unteren Anschluss des Wärmers (3) anschliessen. Das andere Schlauchende (4) entsprechend kürzen und am oberen Anschluss des Wärmers (3) befestigen. !! Der Schlauch vom oberen Anschluss des Wärmers zum Motor muss eine gleichmäßige Steigung aufweisen. Ggf. den Wärmer befestigen so das die Schläuche weder geknickt liegen noch scharfkantige oder bewegliche Motorteile berühren. Das Kühlsystem den Herstellerangaben entsprechend befüllen und entlüften. Anschliessend das Kühlsystem auf Undichtigkeiten prüfen.

**6**

NO Varmeren monteres i varmeapparatslangen (1) som går til motoren. Kapp slangen (1) 55 mm fra bøynen, kapp deretter bort 30 mm av slangen slik som bildet viser. Monter slangen (2) fra motoren på toppen av varmeren (3). Monter slangen (4) fra varmeapparatet på nedre uttak på varmeren (3). Strips varmerens kontakt fast til den originale kabelbunt (5). **NB!** Det skal være jevn stigning på slangen fra toppen av varmeren og til motoren. Fyll på godkjent kjølevæske og luft kjølesystemet godt iflg. bilfabrikantens spesifikasjoner. Kontroller for lekkasje.

SE Värmaren monteras i kupévärmarlangen (1) som går till motorn. Kapa slangen (1) 55 mm från böjen, kapa därefter bort 30 mm av slangen, se bild. Montera slangen (2) från motorn på toppen av värmaren (3). Montera slangen (4) från kupévärmaren på nedre uttaget på värmaren (3). Fäst värmarens kontakt med buntband till original kabelbunt (5). **OBS!** Det ska vara en jämn stigning på slangen från toppen av värmaren och till motorn. Fyll på godkänd kylarvätska och lufta systemet enligt tillverkarens specifikationer. Kontrollera eventuellt läckage.

FI Lämmitin asennetaan lämmityslaitteelta moottoriin menevän letkun (1) väliin. Katkaise letku (1) 55 mm mutkasta, ja leikkaa letkusta tämän jälkeen 30 mm pitkä pala pois kuvan mukaan. Asenna moottorista tuleva letku (2) lämmittimen (3) ylempään vesiliitäntään. Lämmityslaitteelta tuleva letku (4) asennetaan lämmittimen alempaan vesiliitäntään. Kiinnitä lämmittimen pistoke muovisiteellä alkuperäiseen johtosarjaan (5). **HUOM!** Letkussa on oltava nousua koko matkalla lämmittimen ylemmästä vesiliitännästä moottoriin. Täytä jäähdytysjärjestelmä autonvalmistajan suosittelemalla nesteellä ja ilmaa se ohjeiden mukaan. Tarkista mahdolliset vuodot.

GB Fit the heater in the defroster hose (1) connected to the engine. Cut the hose (1) 55mm from the bend. Then cut off 30mm from the hose according to the picture. Fit the hose (2) from the engine onto the top engine heater pipe stub (3). Fit the hose (4) from the defroster onto the lower engine heater pipe stub (5). Fasten the engine heaters contact to the original bundle of cables (5) using cable ties. **Note!** Ensure that there is a constant gradient on the hose going from the top of the heater to the engine. Top up with the coolant specified by the car manufacturer, and bleed the cooling system in accordance with the car manufacturer's instruction book. Check for leakages.

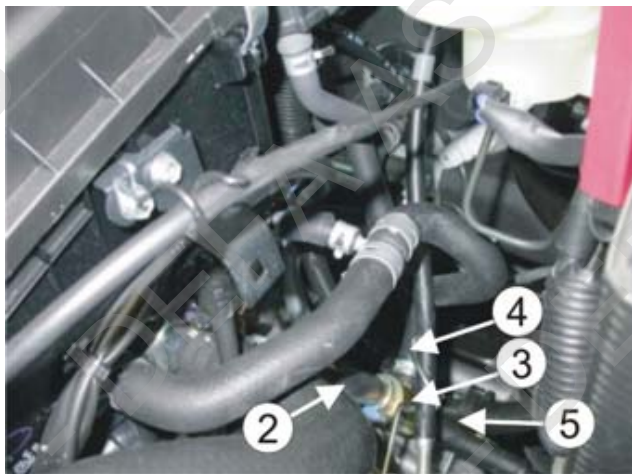
DE Den Wärmer im Heizungsschlauch (1) zum Motor montieren. Den Schlauch (1) 55 mm vom Winkel abtrennen, danach 30 mm vom Schlauch abtrennen (siehe Abbildung). Den Schlauch (2) vom Motor am oberen Anschluss des Wärmers (3) montieren. Den Schlauch (4) vom Vorwärmer am unteren Anschluss des Wärmers (3) montieren. Den Kontakt des Wärmers am original Kabelbaum (5) befestigen. **Wichtig!** Der Schlauch vom oberen Anschluss des Wärmers zum Motor muss eine gleichmäßige Steigung aufweisen. Das Kühlsystem

den Herstellerangaben entsprechend befüllen und entlüften. Auf Undichtigkeiten überprüfen.





6



7

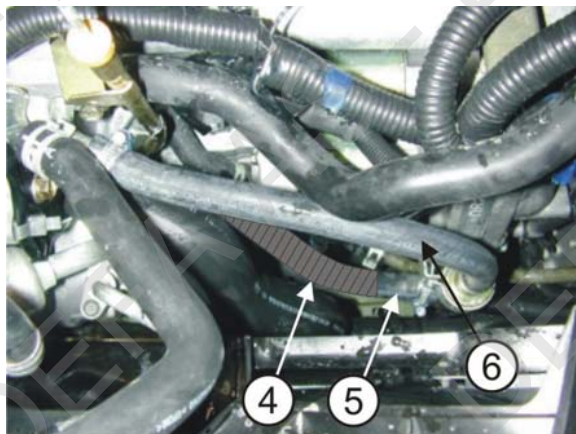
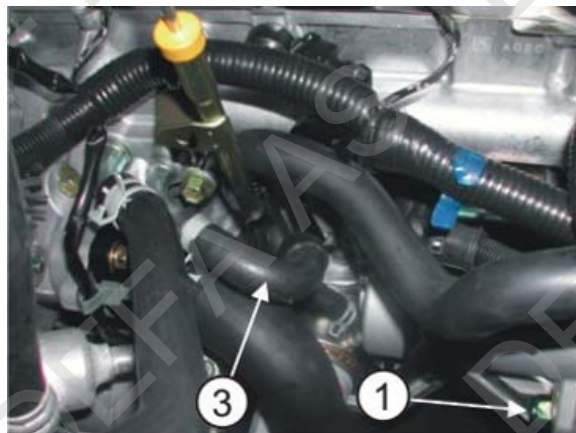
NO Varmereen monteres på framsiden av motoren. Demonter den nedre bolten (1) for starteren. Kapp braketten til varmeren ved det innerste hullet og bor det opp til Ø 12,5mm. Monter braketten (2) på varmeren og fest den under bolten (1) til starteren. **NB!** Nedre uttak på varmeren pekende mot høyre. Demonter den høye slangen (3) fra oljekjøleren og motoren. Monter flexirøret (4) utenpå slangen (5) L=300mm. Monter slangen (5) L=300mm. med flexirøret mellom oljekjøleren og nedre uttak på varmeren. **NB!** Flexirøret træs så langt mot oljekjøleren som mulig. Monter slangen (6) L= 320mm. mellom motoren og toppen på varmeren. Fyll på godkjent kjølevæske, og luft systemet ifølge bilprodusentens spesifikasjoner. Kontroller for lekkasje.

SE Värmaren monteras på framsidan av motorn. Demontera den nedre bulten (1) till startmotorn. Kapa fästet till värmaren vid det inre hålet och borra upp det till Ø 12,5mm. Montera fästet (2) på värmaren och fäst den under bulten (1) till startmotorn. **OBS!** Nedre uttaget på värmaren ska peka åt höger. Demontera höger slang (3) från oljekylaren och motorn. Montera flexröret (4) utanpå slangen (5) L=300mm. Montera slangen (5) L=300mm med flexröret mellan oljekylaren och nedre uttaget på värmaren. **OBS!** Flexröret träs så långt mot oljekylaren som möjligt. Montera slangen (6) L= 320mm mellan motorn och toppen på värmaren. Fyll på godkänd kylarvätska och lufta systemet enligt biltilverkarers specifikationer. Kontrollera eventuellt läckage.

FI Irrota käynnistinmoottorin alempi kiinnityspultti (1). Poraa lämmittimen kiinnitysraudan sisimmäinen reikä Ø 12,5mm. ja katkaise rauta reiän jälkeen. Asenna kiinnitysrauta (2) lämmittimeen ja kiinnitä se käynnistinmoottorin pultin (1) alle. **HUOM!** Lämmittimen alemman vesiliitännän tulee osoittaa oikealle. Poista öljynjäähdyttimen oikean puolimmäisestä vesiliitännästä moottoriin menevä vesiletku (3). Asenna suojaputki (4) 300mm pitkän letkun (5) ympäri. Asenna letku (5) suojaputken kanssa öljynjäähdyttimen ja lämmittimen alemman vesiliitännän väliin. **HUOM!** Suojaputki viedään mahdollisimman lähelle öljynjäähdytintä. Asenna 320mm pitkä letku (6) moottorin ja lämmittimen ylempään vesiliitännän väliin. Täytä jäähdytysjärjestelmä autonvalmistajan suosittelemalla nesteellä ja ilmaa se ohjeiden mukaan. Tarkista mahdolliset vuodot.

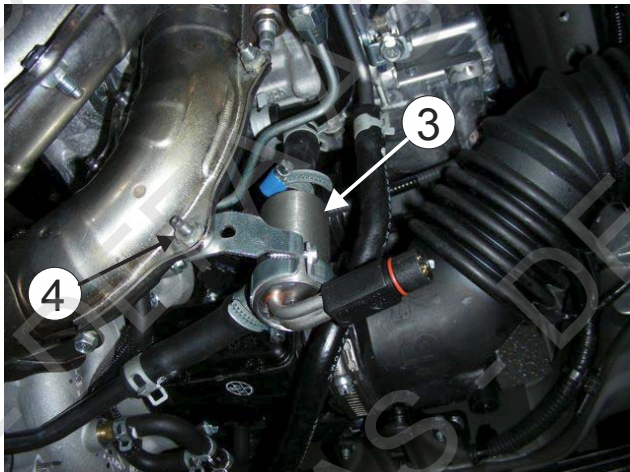
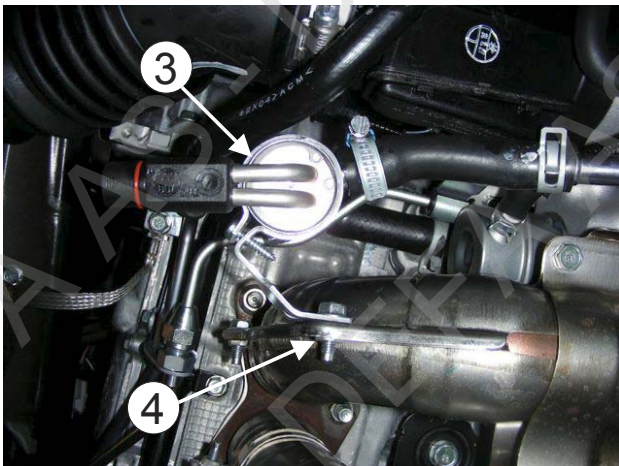
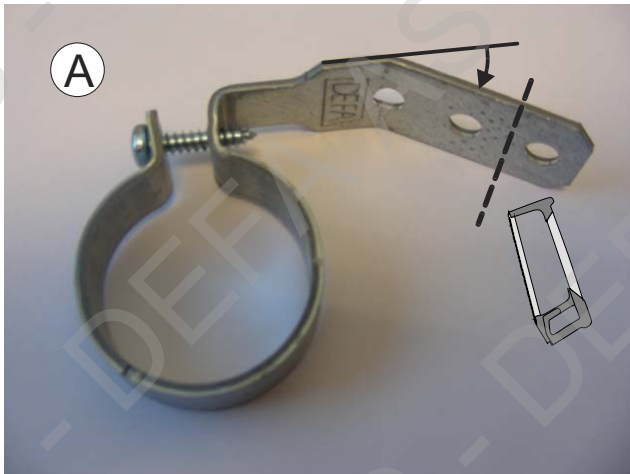
GB Install the heater on the front side of the engine. Remove the lower starter bolt (1). Cut the heaters bracket beside the lower bracket hole and drill the hole to Ø12,5mm. Fit the bracket (2) onto the heater and fasten the bracket using the starter bolt (1). **Note!** Let the lower heater pipe stub point to the right side. Dismount the hose (3) from the oil cooler and engine. Insert the 300mm hose (5) into the flexi tube (4). Fit the 300mm hose (5) including the flexi tube between the oil cooler and lower heater pipe stub. **Note!** Slid the flexi tube as close as possible to the oil cooler. Fit the 320mm hose (6) between the engine and the top heater pipe stub.

DE Den Wärmer an der Vorderseite des Motors montieren. Die untere Schraube (1) des Anlassers herausdrehen. Die Halterung des Wärmers am innersten Loch abtrennen und dieses auf Ø 12,5 mm aufbohren. Die Halterung (2) am Wärmer montieren und unter der Schraube (1) des Anlassers befestigen. **Wichtig!** Der untere Anschluss des Wärmers zeigt nach rechts. Den rechten Schlauch (3) vom Ölkühler und Motor ausbauen. Das Flexirohr (4) auf dem Schlauch (5) (L = 300 mm) montieren. Den Schlauch (5) (L = 300 mm) mit dem Flexirohr zwischen dem Ölkühler und dem unteren Anschluss des Wärmers montieren. **Wichtig!** Das Flexirohr so weit wie möglich zum Ölkühler ziehen. Den Schlauch (6) (L = 320 mm) zwischen Motor und oberem Anschluss des Wärmers montieren. Das Kühlsystem den Herstellerangaben entsprechend befüllen und entlüften. Auf Undichtigkeiten überprüfen





8



411703